



Руководство по эксплуатации

Оригинальные инструкции

Полупромышленные кондиционеры серии U-Match
напольно-потолочного типа инверторные.

Модели блоков:

Внутренний блок

ASI-ATH35RD1/B-S INV

ASI-ATH50RD1/B-S INV

ASI-ATH71RD1/B-S INV

ASI-ATH85RD1/B-S INV

ASI-ATH100RD1/B-S INV

ASI-ATH125RD1/B-S INV

ASI-ATH140RD1/B-S INV

ASI-ATH160RD1/B-S INV

Наружный блок

ASO-AGUHN35R1/INV

ASO-AGUHN50R1/INV

ASO-AGUHN71R1/INV

ASO-AGUHN85R1/INV

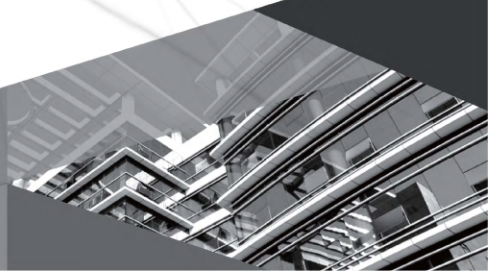
ASO-AGUHN100R1/INV

ASO-AGUHN125R1/INV

ASO-AGUHN140R1/INV

ASO-AGUHN160R1/INV

Thank you for choosing air conditioners. Please read this
Owner's Manual carefully before operation and retain it for
future reference.



Пользователям

Благодарим Вас за выбор нашего продукта. Пожалуйста, внимательно прочитайте это руководство по эксплуатации перед установкой и использованием продукта, чтобы освоить и правильно использовать продукт. Чтобы помочь вам правильно установить и использовать наш продукт и добиться ожидаемого эффекта от работы, мы настоящим инструктируем вас, как показано ниже:

- (1) Этот прибор может использоваться детьми в возрасте от 8 лет и старше, а также лицами с ограниченными физическими, сенсорными или умственными способностями или с недостатком опыта и знаний, если они находятся под присмотром или проинструктированы относительно безопасного использования прибора и понимать сопутствующие опасности. Дети не должны играть с прибором. Очистка и обслуживание пользователем не должны производиться детьми без присмотра.
- (2) Чтобы обеспечить надежность продукта, продукт может потреблять некоторую мощность в режиме ожидания для поддержания нормальной связи системы и предварительного нагрева хладагента и смазки. Если продукт не будет использоваться в течение длительного времени, отключите питание; пожалуйста, включите и предварительно нагрейте устройство перед его повторным использованием.
- (3) Пожалуйста, правильно выберите модель в соответствии с фактическими условиями использования, в противном случае это может повлиять на удобство использования.
- (4) Если продукт необходимо установить, переместить или обслуживать, обратитесь к нашему официальному дилеру или в местный сервисный центр для получения профессиональной поддержки. Пользователи не должны разбирать или обслуживать устройство самостоятельно, в противном случае это может привести к относительному повреждению, и наша компания не будет нести никакой ответственности.
- (5) Все иллюстрации и информация в руководстве по эксплуатации приведены только для справки. Чтобы сделать продукт лучше, мы будем постоянно проводить улучшения и инновации. Если в продукте есть корректировка, пожалуйста, в зависимости от фактического продукта.
- (6) Если шнур питания поврежден, он должен быть заменен производителем, его сервисным агентом или лицом с аналогичной квалификацией во избежание опасности.

Исключения

Производитель не несет никакой ответственности, если телесные повреждения или материальный ущерб вызваны следующими причинами:

- (1) Повреждение продукта из-за неправильного или неправильного использования продукта.
- (2) Изменять, заменять, обслуживать или использовать изделие с другим оборудованием без соблюдения инструкций производителя.
- (3) После проверки дефект продукта напрямую вызван агрессивным газом.
- (4) После проверки дефекты связаны с неправильной эксплуатацией во время транспортировки продукта.
- (5) Эксплуатируйте, ремонтируйте, обслуживайте устройство, не соблюдая инструкции по эксплуатации или соответствующие правила.
- (6) После проверки проблема или спор вызваны спецификацией качества или характеристиками деталей и компонентов, произведенных другими производителями.
- (7) Ущерб причинен стихийными бедствиями, плохим использованием окружающей среды или форс-мажорными обстоятельствами.

Содержание

1 Уведомления о безопасности (пожалуйста, обязательно соблюдайте их)	1
2 Установка	5
2.1 Подготовка к установке	5
2.2 Установка устройства	15
2.3 Электрический монтаж	32
2.4 Проверка после установки	42
2.5 Рабочий диапазон продукта	43
2.6 Тестовый запуск	43
3 Знакомство с продуктом	45
3.1 Общая компоновка	45
3.2 Стандартные принадлежности	46
4 Установка контроллера	46
5 Техническое обслуживание	47
5.1 Отказы, не вызванные неисправностями АС	47
5.2 Код ошибки	49
5.3 Техническое обслуживание устройства	52
5.4 Уведомление о техническом обслуживании	55
5.5 Послепродажное обслуживание	62



Эта маркировка указывает на то, что данный продукт нельзя утилизировать вместе с другими бытовыми отходами на всей территории ЕС. Чтобы предотвратить возможный вред окружающей среде или здоровью человека от неконтролируемой утилизации отходов, ответственно относитесь к их переработке, чтобы способствовать устойчивому повторному использованию материальных ресурсов. Чтобы вернуть бывшее в употреблении устройство, воспользуйтесь системами возврата и сбора или обратитесь к продавцу, у которого было приобретено изделие. Они могут принять этот продукт для экологически безопасной переработки.

1 Уведомления о безопасности (обязательно соблюдайте их)

ОСОБОЕ ПРЕДУПРЕЖДЕНИЕ:

- (1) Обязательно соблюдайте национальные нормы по газу.
- (2) Не прокалывать и не сжигать.
- (3) Не используйте средства для ускорения процесса разморозки или очистки, кроме рекомендованных производителем.
- (4) Имейте в виду, что хладагенты могут не иметь запаха.
- (5) Прибор должен устанавливаться, эксплуатироваться и храниться в помещении с площадью пола более «Х» м² («Х» см. раздел 3.1.1).
- (6) Прибор должен храниться в помещении без постоянно действующих источников воспламенения (например, открытого огня, работающего газового прибора или работающего электронагревателя).



ЗАПРЕЩЕННЫЙ: Этот знак указывает на то, что предметы должны быть запрещены.

Неправильная эксплуатация может привести к серьезному повреждению или смерти людей.



ПРЕДУПРЕЖДЕНИЕ: Несоблюдение их строго может привести к серьезному повреждению устройства или людей.



ЗАМЕЧАНИЯ: Несоблюдение их строго может привести к легкому или среднему повреждению устройства или людей.



НАБЛЮДЕНИЯ: Этот знак указывает на то, что пункты должны быть соблюдены.

Неправильная эксплуатация может нанести ущерб людям или имуществу.



ПРЕДУПРЕЖДЕНИЕ:

Этот продукт нельзя устанавливать в агрессивных, легковоспламеняющихся или взрывоопасных средах или в местах с особыми требованиями, таких как кухня. В противном случае это повлияет на нормальную работу или сократит срок службы устройства или даже приведет к пожару или серьезной травме. Что касается вышеперечисленных специальных мест, используйте специальный кондиционер с антикоррозийной или взрывозащищенной функцией.

Пожалуйста, внимательно прочтите данное руководство по эксплуатации перед эксплуатацией устройства.



Кондиционер заправлен горючим хладагентом R32 (GWP: 675).



Перед использованием кондиционера прочтите инструкцию по эксплуатации.



Перед установкой кондиционера прочтите инструкцию по эксплуатации.

Перед ремонтом кондиционера, пожалуйста, прочтите инструкцию по эксплуатации. Рисунки в этом



руководстве могут отличаться в зависимости от материальных объектов, пожалуйста, обратитесь к материальным объектам для справки.



ЗАПРЕЩАЕТСЯ!

- (1) Кондиционер должен быть заземлен во избежание поражения электрическим током. Не подсоединяйте заземляющий провод к газовой трубе, водопроводной трубе, грозовому разряднику или телефонному проводу.
- (2) Прибор должен храниться в хорошо проветриваемом помещении, где размер помещения соответствует площади помещения, указанной для эксплуатации.
- (3) Прибор должен храниться в помещении без постоянно работающего открытого огня (например, работающего газового прибора) и источников воспламенения (например, работающего электронагревателя).
- (4) В соответствии с федеральными/региональными/местными законами и постановлениями со всеми упаковками и транспортировочными материалами, включая гвозди, металлические или деревянные детали и пластиковый упаковочный материал, необходимо обращаться безопасным образом.



ПРЕДУПРЕЖДЕНИЕ!

- (1) Пожалуйста, устанавливайте в соответствии с данным руководством по эксплуатации. Установка должна выполняться в соответствии с требованиями NEC и CEC только уполномоченным персоналом.
- (2) Любое лицо, занимающееся ремонтом контура хладагента или его вскрытием, должно иметь действующий действующий сертификат от аккредитованного в отрасли органа по оценке, подтверждающий его компетентность в безопасном обращении с хладагентами в соответствии с признанной в отрасли спецификацией оценки.
- (3) Обслуживание должно выполняться только в соответствии с рекомендациями производителя оборудования. Техническое обслуживание и ремонт, требующие помощи другого квалифицированного персонала, должны выполняться под наблюдением лица, компетентного в использовании легковоспламеняющихся хладагентов.
- (4) Прибор должен быть установлен в соответствии с национальными правилами электромонтажа.
- (5) Стационарные провода, подсоединяемые к устройству, должны быть снабжены устройством отключения всех полюсов класса напряжения III в соответствии с правилами электропроводки.
- (6) Кондиционер следует хранить с соблюдением мер защиты от механических повреждений, вызванных несчастным случаем.



ПРЕДУПРЕЖДЕНИЕ!

- | |
|--------------------------------------------------------------------------------------------------------------------------------------------------------------------------------------------------------------------------------------------------------------------------------------------|
| (7) Если место для установки трубы кондиционера слишком мало, примите защитные меры, чтобы предотвратить физическое повреждение трубы. |
| (8) Во время установки используйте специальные аксессуары и компоненты, в противном случае может произойти утечка воды, поражение электрическим током или пожар. |
| (9) Пожалуйста, устанавливайте кондиционер в безопасном месте, способном выдержать вес кондиционера. Неадекватная установка может привести к падению кондиционера и травмам. |
| (10) Обязательно используйте независимую цепь питания. Если шнур питания поврежден, он должен быть отремонтирован производителем, сервисным агентом или другими профессиональными агентами. |
| (11) Кондиционер можно чистить только после его выключения и отключения питания, в противном случае может произойти поражение электрическим током. |
| (12) Кондиционер не предназначен для чистки или обслуживания детьми без присмотра. |
| (13) Не изменяйте настройку датчика давления или других защитных устройств. Если защитные устройства замкнуты накоротко или заменены не по правилам, может возникнуть опасность возгорания или даже взрыва. |
| (14) Не работайте с кондиционером мокрыми руками. Не мойте и не брызгайте водой на кондиционер, в противном случае это может привести к неисправности или поражению электрическим током. |
| (15) Не сушите фильтр открытым пламенем или воздуходувкой; в противном случае фильтр будет не в форме. |
| (16) Если блок должен быть установлен в небольшом пространстве, примите защитные меры, чтобы концентрация хладагента не превышала допустимый предел безопасности; Чрезмерная утечка хладагента может привести к взрыву. |
| (17) При установке или переустановке кондиционера следите за тем, чтобы в контур хладагента не попадали вещества, отличные от указанного хладагента, например воздух. Любое присутствие посторонних веществ вызовет ненормальное изменение давления или даже взрыв, что приведет к травме. |
| (18) Только профессионалы могут проводить ежедневное техническое обслуживание. |
| (19) Прежде чем прикасаться к какому-либо проводу, убедитесь, что питание отключено. |
| (20) Не подносите легковоспламеняющиеся предметы к устройству. |
| (21) Не используйте органические растворители для очистки кондиционера. |
| (22) Если вам необходимо заменить компонент, обратитесь к профессионалу для ремонта с использованием компонента, поставляемого оригинальным производителем, чтобы гарантировать качество устройства. |
| (23) Неправильная эксплуатация может привести к поломке устройства, поражению электрическим током или пожару. |
| (24) Не допускайте намокания кондиционера, иначе это может привести к поражению электрическим током, убедитесь, что кондиционер не будет очищен промывкой водой ни при каких обстоятельствах. |



ПРЕДУПРЕЖДЕНИЕ!

- (1) Не вставляйте пальцы или другие предметы в воздухозаборник или решетку возврата воздуха.
- (2) Пожалуйста, примите меры безопасности, прежде чем прикасаться к трубе хладагента, в противном случае вы можете поранить руки.
- (3) Расположите сливную трубу в соответствии с инструкцией по эксплуатации.
- (4) Никогда не останавливайте кондиционер путем прямого отключения питания.
- (5) Пожалуйста, выберите подходящую медную трубу в соответствии с требованиями к толщине трубы.
- (6) Внутренний блок можно установить только внутри помещения, а наружный блок можно установить как внутри, так и снаружи. Никогда не устанавливайте кондиционер в следующих местах:
 - 1) Места с масляным дымом или летучей жидкостью: пластиковые детали могут испортиться и отпасть или даже вызвать утечку воды.
 - 2) Места с агрессивным газом: медная труба или свариваемые детали могут подвергнуться коррозии и вызвать утечку хладагента.
- (7) Примите надлежащие меры для защиты наружного блока от мелких животных, поскольку они могут повредить электрические компоненты и вызвать неисправность кондиционера.



СОБЛЮДАТЬ!

- (1) Если предполагается использовать проводной контроллер, его следует подключить перед включением устройства, в противном случае проводной контроллер может не работать.
- (2) При установке внутреннего блока держите его подальше от телевизора, беспроводных волн и флуоресцентных ламп.
- (3) Для очистки корпуса кондиционера используйте только мягкую сухую ткань или слегка влажную ткань с нейтральным моющим средством.
- (4) Прежде чем эксплуатировать устройство при низкой температуре, подключите его к сети на 8 часов. Если он остановлен на короткое время, например, на одну ночь, не отключайте питание (это необходимо для защиты компрессора).

2 Установка

2.1 Подготовка к установке

2.1.1 Уведомление об установке

(1) Уведомление о концентрации хладагента перед установкой.

В данном кондиционере используется хладагент R32. Строительная площадь для установки, эксплуатации и хранения кондиционера должна быть больше, чем минимальная строительная площадь. Минимальная площадь для установки определяется:

- 1) Заправочный объем хладагента для всей системы (заводской заправочный объем + дополнительный заправочный объем).
- 2) Проверка в соответствующих таблицах:
 - А. Для внутреннего блока подтвердите модель внутреннего блока и проверьте соответствующую таблицу.
 - В. Для наружного блока, установленного или размещенного внутри помещения, выберите соответствующую таблицу в соответствии с высотой помещения.

Высота комнаты	Выберите подходящую таблицу
<1,8 м	Напольный тип
≥1,8 м	Настенный тип

3) Обратитесь к следующей таблице, чтобы проверить минимальную площадь конструкции.

Тип потолка		Настенный тип		Напольный тип	
Масса (кг)	Площадь (М ²)	Масса (кг)	Площадь (М ²)	Масса (кг)	Площадь (М ²)
<1,224	—	<1,224	—	<1,224	—
1,224	0,956	1,224	1,43	1,224	12,9
1,4	1,25	1,4	1,87	1,4	16,8
1,6	1,63	1,6	2,44	1,6	22,0
1,8	2,07	1,8	3,09	1,8	27,8
2,0	2,55	2,0	3,81	2,0	34,3
2,2	3,09	2,2	4,61	2,2	41,5
2,4	3,68	2,4	5,49	2,4	49,4
2,6	4,31	2,6	6,44	2,6	58,0
2,8	5,00	2,8	7,47	2,8	67,3
3,0	5,74	3,0	8,58	3,0	77,2

Тип потолка		Настенный тип		Напольный тип	
Масса (кг)	Площадь (м ²)	Масса (кг)	Площадь (м ²)	Масса (кг)	Площадь (м ²)
3,2	6,54	3,2	9,76	3,2	87,9
3,4	7,38	3,4	11,0	3,4	99,2
3,6	8,27	3,6	12,4	3,6	111
3,8	9,22	3,8	13,8	3,8	124
4,0	10,2	4,0	15,3	4,0	137
4,2	11,3	4,2	16,8	4,2	151
4,4	12,4	4,4	18,5	4,4	166
4,6	13,5	4,6	20,2	4,6	182
4,8	14,7	4,8	22,0	4,8	198
5,0	16,0	5,0	23,8	5,0	215
5,2	17,3	5,2	25,8	5,2	232
5,4	18,6	5,4	27,8	5,4	250
5,6	20,0	5,6	29,9	5,6	269
5,8	21,5	5,8	32,1	5,8	289
6,0	23,0	6,0	34,3	6,0	309
6,2	24,5	6,2	36,6	6,2	330
6,4	26,1	6,4	39,1	6,4	351
6,6	27,8	6,6	41,5	6,6	374
6,8	29,5	6,8	44,1	6,8	397
7,0	31,3	7,0	46,7	7,0	420
7,2	33,1	7,2	49,4	7,2	445
7,4	34,9	7,4	52,2	7,4	470
7,6	36,9	7,6	55,1	7,6	496
7,8	38,8	7,8	58,0	7,8	522
8,0	40,8	8,0	61,0	8,0	549

- (2) При установке наружного блока с одинарным или двойным вентилятором возьмитесь за ручку и медленно поднимите его (не касайтесь конденсатора руками или другими предметами). Если держать корпус только за одну сторону, корпус может деформироваться, поэтому держите также и основание устройства. При установке обязательно используйте компоненты, указанные в инструкции по эксплуатации.

- (3) Пожалуйста, используйте заправочное устройство, специально предназначенное для хладагента R32, прежде чем

зарядке, держите бак с хладагентом в вертикальном положении. После зарядки наклейте на кондиционер этикетку с надписью «Не заряжать чрезмерно».

- (4) Будут использоваться следующие инструменты: 1) Датчик уровня жидкости; 2) Отвертка; 3) Перфоратор с электроприводом; 4) дрель; 5) расширитель трубы; 6) динамометрический ключ; 7) рожковый ключ; 8) Труборез; 9) Течеискатель; 10) Вакуумный насос; 11) Манометр; 12) Универсальный счетчик; 13) шестигранный ключ; 14) Лента.

2.1.2 Выбор места установки



ПРЕДУПРЕЖДЕНИЕ!

- | |
|--------------------------------------------------------------------------------------------------------------------------------|
| (1) Если наружный блок будет подвергаться воздействию сильного ветра, он должен быть надежно закреплен, иначе он может упасть. |
| (2) Установите кондиционер в месте с наклоном менее 5°. |
| (3) Не устанавливайте устройство в местах с прямым солнечным светом. |
| (4) Не устанавливайте устройство в месте с утечкой горючего газа. |

Выбор места установки внутреннего блока (выберите место в соответствии со следующим условием).


- (1) Впускное и выпускное отверстия внутреннего блока должны располагаться вдали от препятствий, чтобы поток воздуха из блока мог достигать всей комнаты. Не устанавливайте устройство на кухне или в прачечной.
- (2) Устанавливайте агрегат в помещении, где нет открытого огня, источников огня или риска воспламенения хладагента.
- (3) Выберите место, способное выдержать четырехкратный вес агрегата без увеличения рабочего шума и вибрации.
- (4) Место установки должно быть ровным.
- (5) Длина внутреннего трубопровода и длина проводки должны быть в пределах допустимого диапазона.
- (6) Выберите место, которое может легко сливать конденсат, и подсоедините его к дренажной системе кондиционера.
- (7) Если будут использоваться подъемные болты, проверьте, достаточно ли безопасно место установки. Если это небезопасно, укрепите место перед установкой.
- (8) Внутренний блок, шнур питания, соединительные провода и шнуры связи

должны находиться на расстоянии не менее 1 м от телевидения и радио. Это необходимо для предотвращения помех или шума изображения (даже на расстоянии 1 м очень сильная электрическая волна может создавать шум).

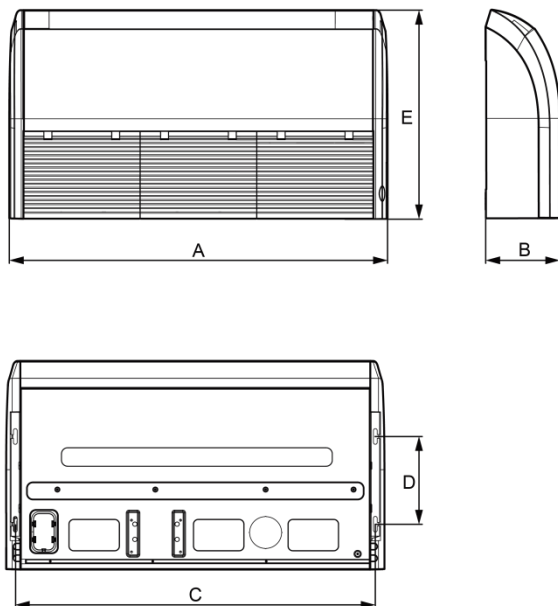
Выбор места установки наружного блока (выберите место в соответствии со следующим условием).

- (1) Шум и поток воздуха, производимые наружным блоком, не будут беспокоить соседей.
- (2) Выберите безопасное место вдали от животных и растений. Если нет, добавьте защитные ограждения для защиты устройства.
- (3) Установите в месте с хорошей вентиляцией. Убедитесь, что наружный блок находится в хорошо проветриваемом месте и поблизости нет препятствий, которые могут препятствовать входу и выходу воздуха.
- (4) Место установки должно выдерживать вес и вибрацию наружного блока и обеспечивать безопасное выполнение установки.
- (5) Избегайте установки в местах с утечкой горючих газов, масляного дыма или агрессивных газов.
- (6) Держите его подальше от сильного ветра, так как сильный ветер может повлиять на работу наружного вентилятора и привести к недостаточному объему воздушного потока, что повлияет на производительность устройства.
- (7) Установите наружный блок в месте, удобном для его подключения к внутреннему блоку.
- (8) Вдали от любых объектов, которые могут создавать шум от кондиционера.
- (9) Установите наружный блок в месте, откуда можно легко слить конденсат.

2.1.3 Размер устройства

 ПРЕДУПРЕЖДЕНИЕ!
(1) Установите внутренний блок в месте, которое может выдержать нагрузку, по крайней мере в пять раз превышающую вес основного блока, и которое не будет усиливать звук или вибрацию.
(2) Если место установки недостаточно прочное, внутренний блок может упасть и причинить травмы.
(3) Если работа выполняется только с рамой панели, существует риск того, что устройство отсоединится. Пожалуйста, позаботьтесь.

(1) Внутренний блок



Ед. изм: мм

Размеры Модель	A	B	C	D	E
ASI-ATH35RD1/B-S INV	870	235	812	280	665
ASI-ATH50RD1/B-S INV	870	235	812	280	665
ASI-ATH71RD1/B-S INV	1200	235	1142	280	665
ASI-ATH85RD1/B-S INV	1200	235	1142	280	665
ASI-ATH100RD1/B-S INV	1200	235	1142	280	665
ASI-ATH125RD1/B-S INV	1570	235	1512	280	665
ASI-ATH140RD1/B-S INV	1570	235	1512	280	665
ASI-ATH160RD1/B-S INV	1570	235	1512	280	665

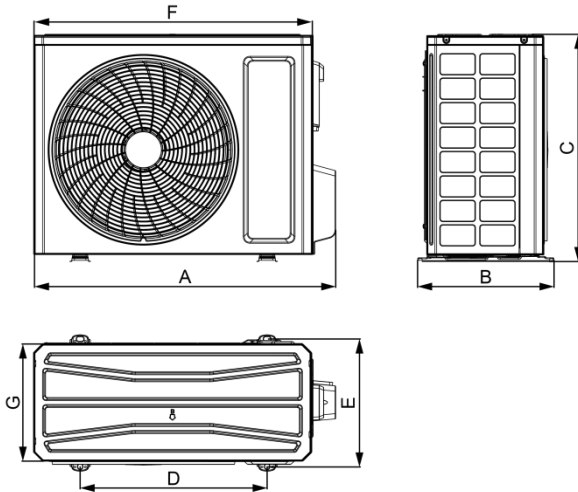


ПРИМЕЧАНИЕ!

Сверление потолочного проема и установка кондиционера должны выполняться профессионалами!

(2) Наружный блок

ASO-AGUHN35R1/INV, ASO-AGUHN50R1/INV, ASO-AGUHN71R1/INV,
 ASO-AGUHN85R1/INV, ASO-AGUHN100R1/INV, ASO-AGUHN100R1/INV,
 ASO-AGUHN125R1/INV, ASO-AGUHN140R1/INV, ASO-AGUHN160R1/INV



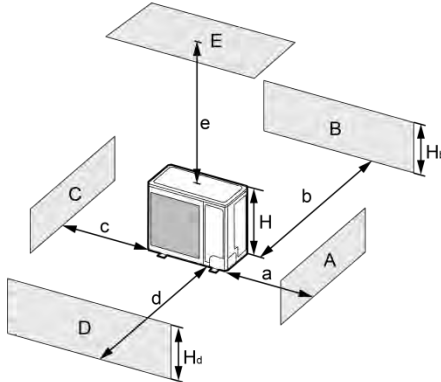
Единица: мм

Размеры Модель	A	B	C	D	E	F	G
ASO-AGUHN35R1/INV	732	330	553	455	310	675	285
ASO-AGUHN50R1/INV	802	350	555	512	331	745	300
ASO-AGUHN71R1/INV	958	402	660	570	371	889	340
ASO-AGUHN85R1/INV	958	402	660	570	371	889	340
ASO-AGUHN100R1/INV	1020	427	820	635	396	940	370
ASO-AGUHN100R1/INV	1020	427	820	635	396	940	370
ASO-AGUHN125R1/INV	1020	427	820	635	396	940	370
ASO-AGUHN140R1/INV	1020	427	820	635	396	940	370
ASO-AGUHN160R1/INV	1020	427	820	635	396	940	370

2.1.4 Схема пространства и места для установки блока

(1) Схема монтажного пространства и места для наружного блока (Примечание: для наилучшей работы наружного блока убедитесь, что его монтажное пространство соответствует следующим установочным размерам).

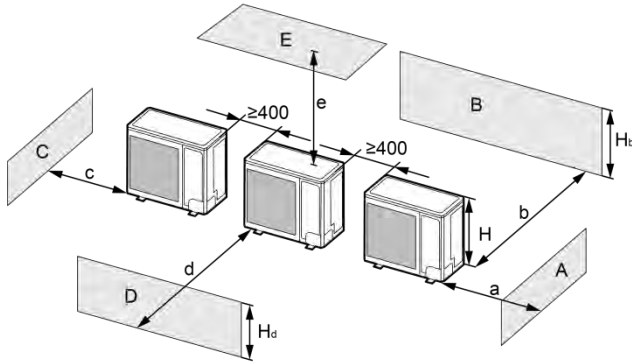
1) Если необходимо установить один наружный блок.



A~E	H _b H _d H		(мм)				
			a	b	c	d	e
B	—		—	≥100	—	—	—
A,B,C,	—		≥300	≥100	≥100	—	—
B,E	—		—	≥100	—	—	≥1000
A,B,C,E	—		≥300	≥150	≥150	—	≥1000
D	—		—	—	—	≥1000	—
D,E	—		—	—	—	≥1000	≥1000
B,D	H _b <H _d	H _d >H	—	≥100	—	≥1000	—
	H _b >H _d	H _d <H	—	≥100	—	≥1000	—
B,D,E	H _b <H _d	H _b ≤1/2H	—	≥250	—	≥2000	≥1000
		1/2H<H _b ≤H	—	≥250	—	≥2000	≥1000
		H _b >H	Запрещено				
	H _b >H _d	H _d ≤1/2H	—	≥100	—	≥2000	≥1000
		1/2H<H _d ≤H	—	≥200	—	≥2000	≥1000
	H _d >H	Запрещено					

2) Когда два или более наружных блока должны быть установлены рядом.

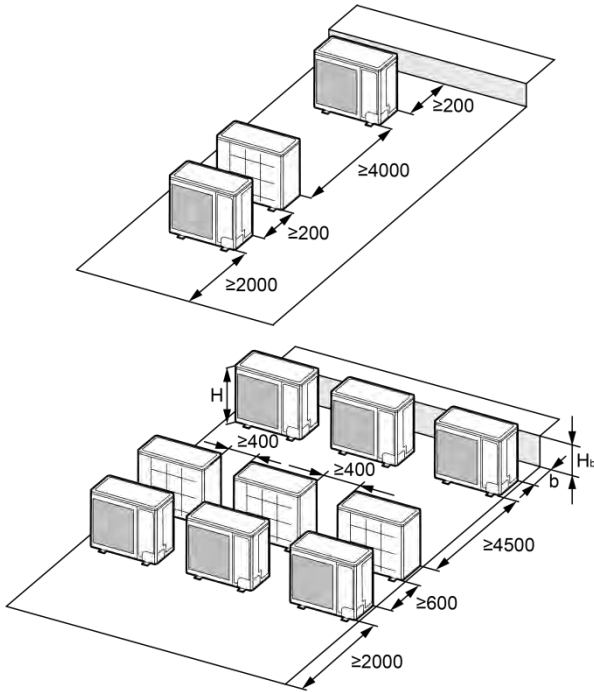
Единица измерения: мм



A~E	H_b H_d H		(мм)				
			a	b	c	d	e
A,B,C	—		≥ 300	≥ 300	≥ 1000	—	—
A,B,C,E	—		≥ 300	≥ 300	≥ 1000	—	≥ 1000
D	—		—	—	—	≥ 2000	—
D,E	—		—	—	—	≥ 2000	≥ 1000
B,D	$H_b < H_d$	$H_d > H$	—	≥ 300	—	≥ 2000	—
	$H_b > H_d$	$H_d \leq 1/2H$	—	≥ 250	—	≥ 2000	—
		$1/2H < H_d \leq H$	—	≥ 300	—	≥ 2500	—
B,D,E	$H_b < H_d$	$H_b \leq 1/2H$	—	≥ 300	—	≥ 2000	≥ 1000
		$1/2H < H_b \leq H$	—	≥ 300	—	≥ 2500	≥ 1000
		$H_b > H$	Запрещено				
	$H_b > H_d$	$H_d \leq 1/2H$	—	≥ 250	—	≥ 2500	≥ 1000
		$1/2H < H_d \leq H$	—	≥ 300	—	≥ 2500	≥ 1000
		$H_d > H$	Запрещено				

3) Когда наружные блоки установлены рядами.

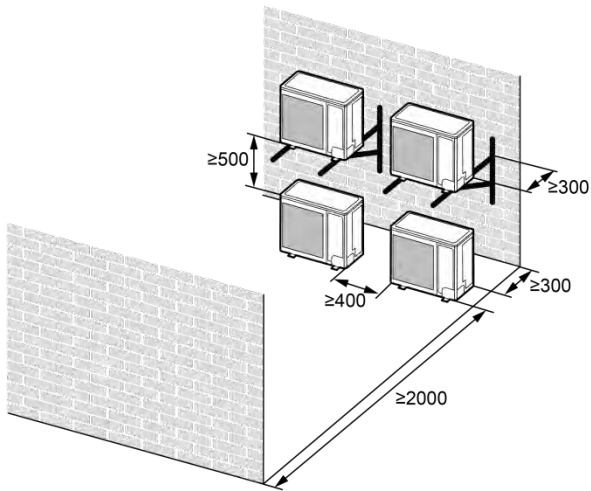
Единица измерения: мм



H_b H	(мм)
$H_b \leq 1/2H$	$b \geq 250$
$1/2H < H_b \leq H$	$b \geq 300$
$H_b > H$	Запрещено

4) При установке наружных блоков друг над другом.

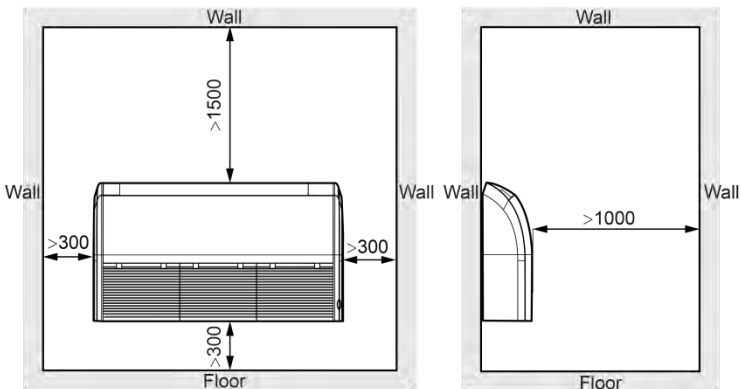
Единица измерения: мм

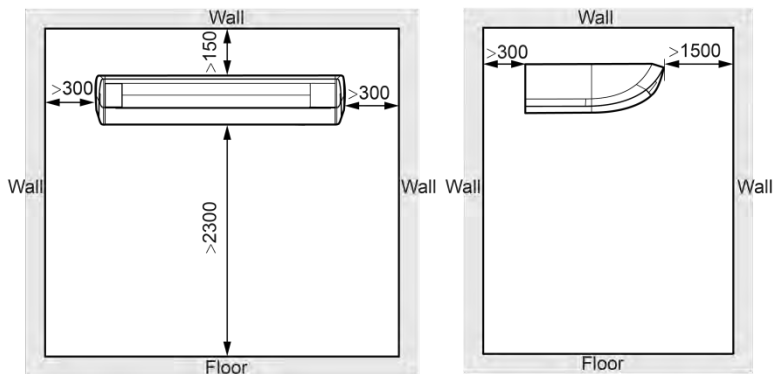


(2) Схема места установки и места для внутреннего блока (Примечание: для наилучшей работы внутреннего блока убедитесь, что его место для установки соответствует следующим установочным размерам).

- 1) Установите устройство в месте, достаточно прочном, чтобы выдержать вес устройства.
- 2) Входное и выходное отверстия для воздуха никогда не должны быть засорены, чтобы воздушный поток мог достигать любого угла комнаты.
- 3) Оставьте пространство для обслуживания вокруг устройства.

Единица измерения: мм





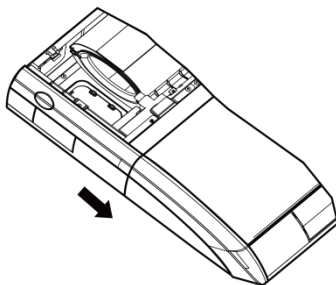
- 4) Установите агрегат там, где можно легко установить сливную трубу.
- 5) Расстояние от агрегата до потолка должно быть как можно больше для удобства обслуживания.

2.2 Установка блока

2.2.1 Установка внутреннего блока

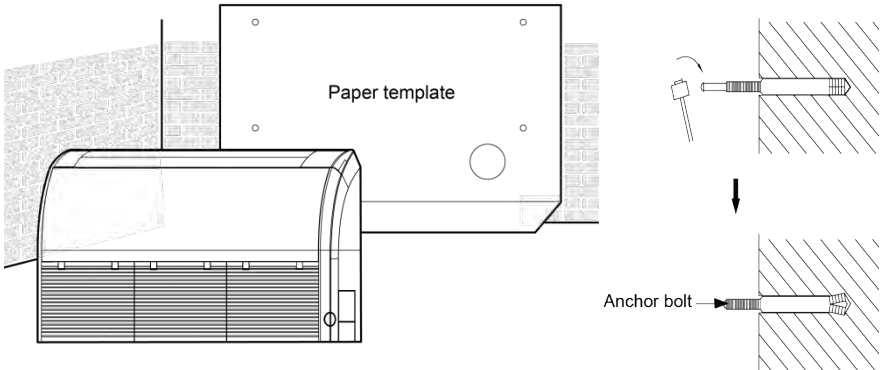
2.2.1.1 Подготовка к установке внутреннего блока

- (1) Снимите застёжку в левой и правой решетке и выкрутите винты.
- (2) Снимите фиксирующие винты в левой и правой боковых пластинах.
- (3) Поверните левую и правую боковые пластины в направлении стрелки.



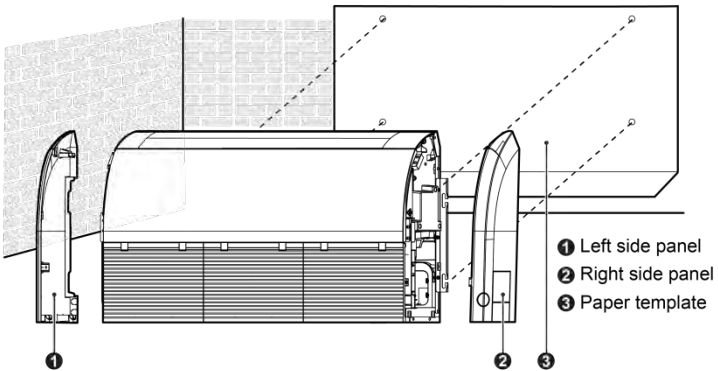
2.2.1.2 Установка внутреннего блока

- (1) Определите местоположение вешалки с помощью бумажного шаблона, а затем удалите бумажный шаблон.



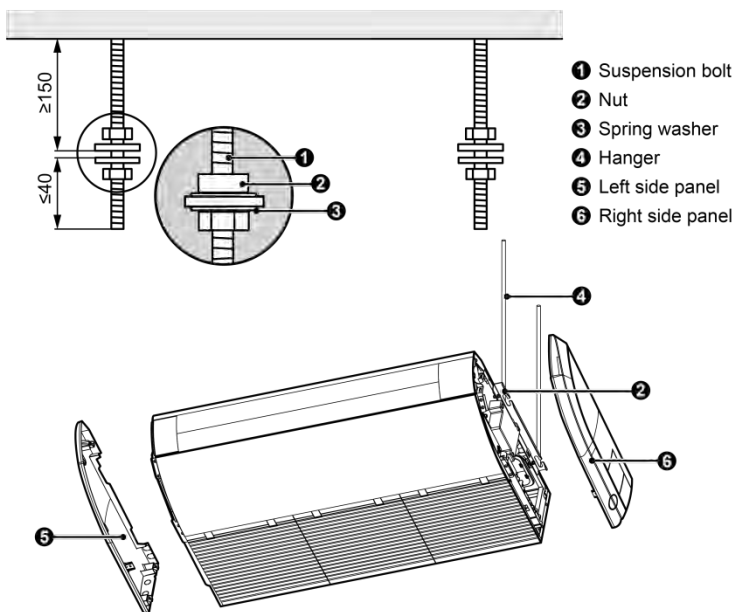
- (2) Вставьте анкерные болты в просверленные отверстия и полностью забейте штифты в анкерные болты с помощью молотка.
- (3) Снимите правую и левую боковые панели.
- (4) Вставьте болт подвески в застёжку внутреннего блока и затяните винты на подвеске, чтобы предотвратить перемещение внутреннего блока.
- (5) Установите и затяните правую и левую боковые панели.

Тип пола

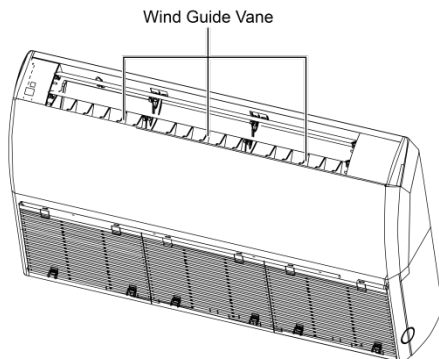


Тип потолка

Единица: мм

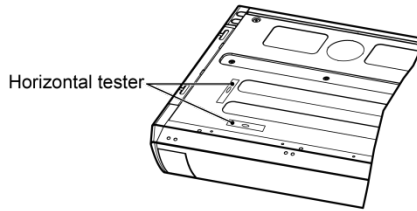


- (6) Отрегулируйте высоту блока так, чтобы сливная труба была немного наклонена вниз, чтобы дренаж стал более плавным.
- (7) Установите и затяните правую и левую боковые панели.
- (8) При установке напольно-потолочного блока, если пользователь регулирует горизонтальную пластину вручную, угол горизонтальной пластины следует отрегулировать в том же направлении.



2.2.1.3 Выравнивание

Проверка уровня воды должна быть выполнена после установки внутреннего блока, чтобы установить его в горизонтальное положение, как показано ниже.

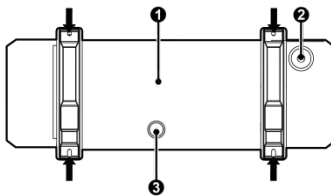


2.2.2 Установка наружного блока

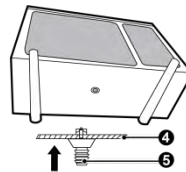
- (1) Если наружный блок установлен на твердом основании, таком как бетон, используйте болты и гайки М10, чтобы закрепить блок и убедиться, что блок стоит прямо и ровно.
- (2) Не устанавливайте его на крыше здания.
- (3) Если он вибрирует и вызывает шум, добавьте резиновую прокладку между наружным блоком и основанием для установки.
- (4) Когда наружный блок находится в режиме обогрева или разморозки, необходимо слить воду.

При установке дренажной трубы вставьте прилагаемый дренажный соединитель в дренажное отверстие на корпусе наружного блока. Затем подсоедините дренажный шланг к дренажному патрубку (если используется дренажный патрубок, наружный блок должен находиться на расстоянии не менее 10 см от места установки). См. рисунки ниже.

- (5) Заглушки и дренажный разъем не рекомендуются, если на шасси есть электрический нагреватель.



- ❶ Bottom
- ❷ Drain cap
- ❸ Drain pipe mounting hole



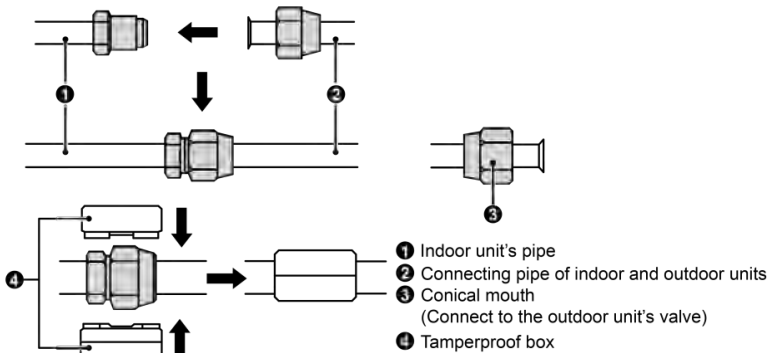
- ❹ Chassis
- ❺ Drain connection

2.2.3 Установка соединительной трубы

2.2.3.1 Уведомление об установке и требования к соединительной трубе

Установка обычной гайки и защитной коробки.

Разверните соединительную трубку и согните соединительную трубку в соответствии с необходимой длиной. Откройте крышку гайки на трубе внутреннего блока и совместите коническое отверстие соединительной трубы с центром трубы внутреннего блока. Затяните гайку рукой, а затем затяните ее динамометрическим ключом. Соединительная труба внутреннего блока должна быть установлена с защитной коробкой, входящей в комплект поставки. После установки защитную коробку нельзя снять. Если вам нужно разорвать соединение между внутренним и наружным блоками, разрежьте разъем. Заменить на новый и снова сварить.



НОТЫ!

- (1) Кондиционер должен быть установлен в помещении, площадь которого превышает минимальную площадь помещения. И не допускается использовать в помещении, где есть огонь.
- (2) Перед разрывом соединительных труб между внутренним и наружным блоками, сначала удалите хладагент и убедитесь, что в зоне обслуживания нет источника огня или потенциального источника огня. И убедитесь, что помещение хорошо проветривается.
- (3) Коробка с защитой от несанкционированного доступа не должна перекрываться во время установки и должна быть полностью закрыта прилагаемой изолированной трубой перед обертыванием.

Метод установки: Подсоедините соединительные трубы сначала к внутреннему блоку, а затем к наружному блоку. При изгибе соединительной трубы будьте осторожны, чтобы не повредить трубу. Не затягивайте гайку слишком сильно, иначе произойдет утечка. Кроме того, снаружи соединительной трубы должен быть добавлен слой изоляционной ваты для защиты ее от механических повреждений при монтаже, обслуживании и транспортировке.

Продукт Модель	Размер фитинга Труба (дюйм)		Максимальная длина трубы (м)	Самый большой перепад между внутренним и наружным блоками Единицы (м)	Внутренний размер дренажной трубы (мм)
	Жидкость Труба	Газ Труба			
ASI-ATH35RD1/B-S INV	Ф1/4	Ф3/8	30	15	Ф17
ASI-ATH50RD1/B-S INV		Ф1/2	30	20	
ASI-ATH71RD1/B-S INV	Ф3/8	Ф5/8	30	20	
ASI-ATH85RD1/B-S INV			30	25	
ASI-ATH100RD1/B-S INV			30	20	
ASI-ATH125RD1/B-S INV			75	30	
ASI-ATH140RD1/B-S INV			75	30	
ASI-ATH160RD1/B-S INV			75	30	

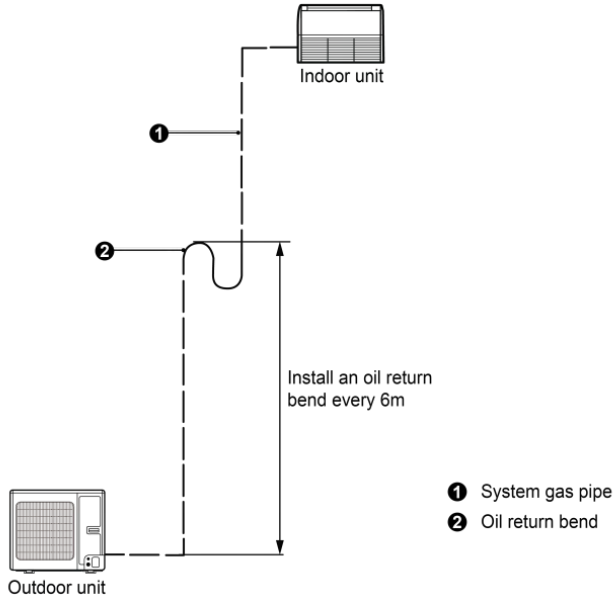
Соединительная труба должна быть изготовлена из водонепроницаемого изоляционного материала. Толщина ее стенки должна быть 0,5-1,0 мм, а стенка трубы должна выдерживать давление 6,0 МПа. Чем длиннее соединительная труба, тем хуже она охлаждает и нагревает.

Если перепад между внутренним и наружным блоками превышает 10 м, через каждые 6 м следует добавлять колено для возврата масла.

Требования к добавлению обратного изгиба масла приведены ниже:

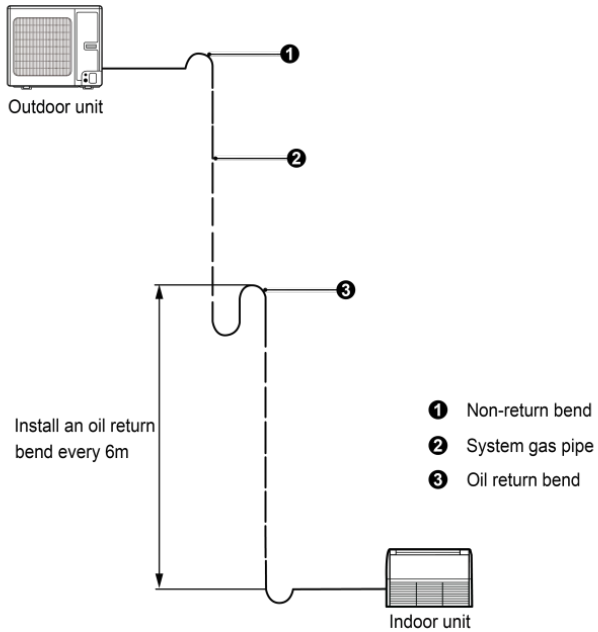
(1) Наружный блок находится под внутренним блоком.

Нет необходимости добавлять обратный изгиб в самом нижнем или верхнем положении вертикальной трубы, как показано ниже:

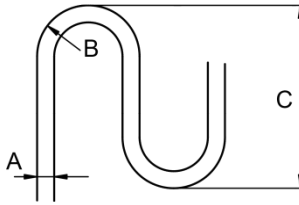


(2) Наружный блок находится над внутренним блоком.

Необходимо добавить колено возврата масла и обратное колено в самом нижнем и верхнем положении вертикальной трубы, как показано ниже:



Размеры для изготовления колена возврата масла следующие:



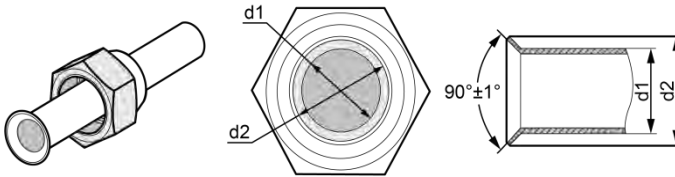
A (дюйм)	B(мм)	C (мм)
Φ3/8	≥20	≤150
Φ1/2	≥26	≤150
Φ5/8	≥33	≤150

2.2.3.2 Развальцовка труб

- (1) Отрежьте соединительную трубу труборезом.
- (2) Горловина соединительной трубы должна быть обращена вниз. Удалите заусенцы с поверхности реза, чтобы стружка не попала в трубу.
- (3) Снимите запорный клапан наружного блока и выньте накидную гайку из пакета принадлежностей внутреннего блока.

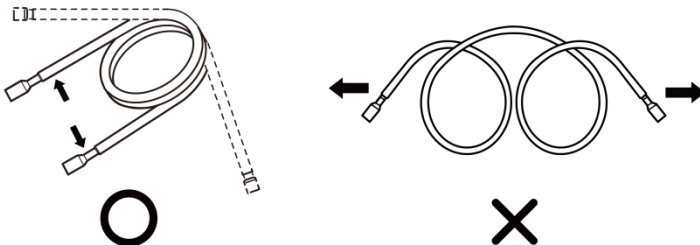
Затем наденьте на трубу накидную гайку и используйте инструмент для развальцовки, чтобы развальцевать горловину соединительной трубы.

- (4) Проверьте, не треснула ли развальцованная часть (см. рисунок ниже).

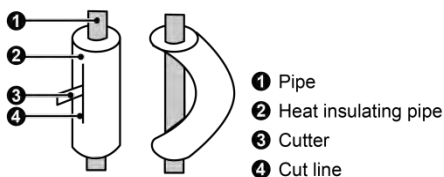


2.2.3.3 Гибка труб

- (1) Трубы сформированы вашими руками. Будьте осторожны, чтобы не разрушить их.



- (2) Не сгибайте трубы под углом более 90°.
- (3) Если трубу неоднократно сгибать или удлинять, она станет жесткой, и ее будет трудно сгибать или удлинять. Поэтому не сгибайте и не удлиняйте трубу более 3 раз.
- (4) При изгибе трубы не перегибайте ее, иначе она сломается. Как показано рядом, с помощью острого резака отрежьте теплоизоляционную трубу и согните ее после того, как труба будет оголена. После изгиба снова наденьте теплоизоляционную трубу на трубопровод и зафиксируйте ее липкой лентой.

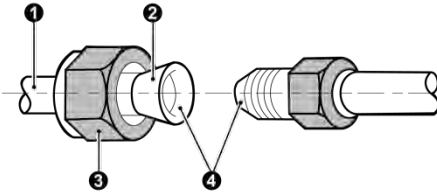
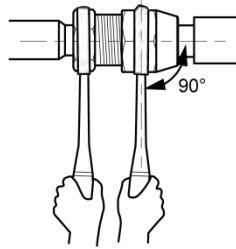
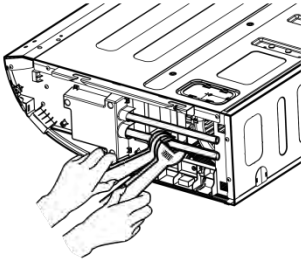


2.2.3.4 Соединительная труба внутреннего и наружного блоков



ПРИМЕЧАНИЯ!

- | |
|----------------------------------------------------------------------------------------------------------------------------------------------------------------|
| (1) Подсоедините трубу к устройству. Пожалуйста, следуйте инструкциям, указанным на рисунках ниже. Используйте как гаечный ключ, так и динамометрический ключ. |
| (2) При подсоединении конической гайки сначала нанесите охлажденное машинное масло на ее внутреннюю и внешнюю поверхность, а затем затяните ее на 3–4 оборота. |
| (3) Подтвердите момент затяжки, сверяясь со следующей таблицей (если гайка закручена слишком сильно, она может быть повреждена и вызвать утечку). |
| (4) Проверьте, не происходит ли утечка газа в соединительную трубу, а затем примените теплоизоляцию, как показано ниже. |
| (5) Намотайте губку на место соединения газовой трубы и теплоизоляционной оболочки газосборной трубы. |
| (6) Не забудьте подсоединить газовую трубу после подсоединения жидкостной. |
| (7) Установка трубопроводов должна быть сведена к минимуму. |
| (8) Трубопроводы должны быть защищены от физического повреждения и не должны устанавливаться в неветилируемом помещении. |

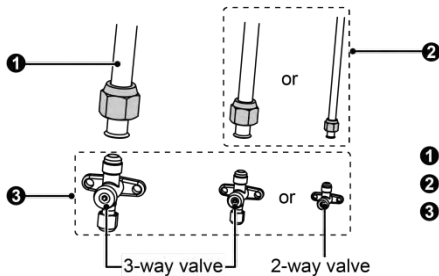


- ❶ Copper piping
- ❷ Oil applied
(To reduce friction with the flare nut)
- ❸ Flare nut
- ❹ Oil applied(Improves seal air-tightness)

- ❺ Spanner
- ❻ Piping union
- ❼ Torque wrench
- ❽ Flare nut

Диаметр трубы (дюйм)	Момент затяжки (N·m)
Φ1/4	15-30
Φ3/8	35-40
Φ1/2	45-50
Φ5/8	60-65
Φ3/4	70-75
Φ7/8	80-85

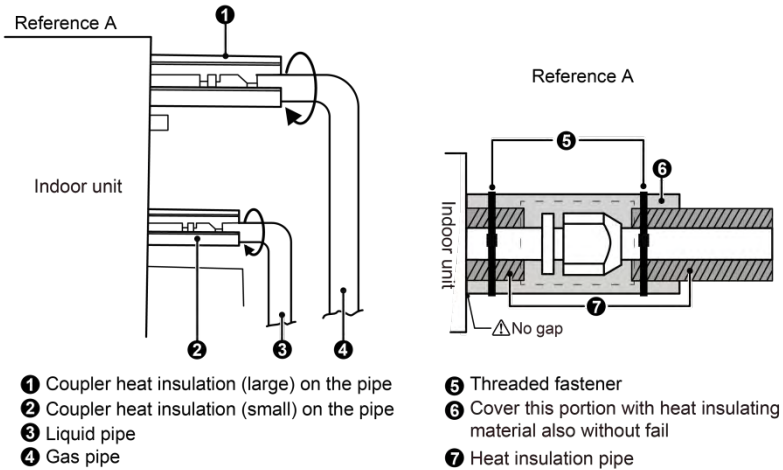
Наверните накидную гайку развальцовочной соединительной трубы на клапане наружного блока. Способ завинчивания накидной гайки такой же, как и для внутреннего блока.



- ❶ Gas pipe
- ❷ Liquid pipe
- ❸ Pipe coupling

2.2.3.5 Теплоизоляция соединения труб (только для внутреннего блока)

Наклейте теплоизоляцию муфты (большую и малую) на место соединения труб.



2.2.4 Вакуумная откачка соединительной трубы и обнаружение утечек

2.2.4.1 Вакуумная откачка



ПРИМЕЧАНИЕ!

Убедитесь, что выпускное отверстие вакуумного насоса находится вдали от источника огня и хорошо проветривается.

- (1) Снимите крышки жидкостного клапана, газового клапана, а также сервисного порта.
- (2) Подсоедините шланг на стороне низкого давления узла клапана коллектора к сервисному отверстию газового клапана агрегата, при этом газовый и жидкостный клапаны должны быть закрыты на случай утечки хладагента.
- (3) Подсоедините шланг, используемый для откачки, к вакуумному насосу.
- (4) Разомкните переключатель на стороне низкого давления узла коллекторного клапана и запустите вакуумный насос. При этом переключатель на стороне высокого давления коллекторного клапана в сборе должен оставаться закрытым, иначе вакуумирование не удастся.
- (5) Продолжительность вакуумирования в целом зависит от мощности установки.

Модель	Время (мин)
ASI-ATH35RD1/B-S INV	20
ASI-ATH50RD1/B-S INV	
ASI-ATH71RD1/B-S INV	
ASI-ATH85RD1/B-S INV	30
ASI-ATH100RD1/B-S INV	
ASI-ATH125RD1/B-S INV	45
ASI-ATH140RD1/B-S INV	
ASI-ATH160RD1/B-S INV	
ASI-ATH160RD1/B-S INV	

И проверьте, показывает ли манометр на стороне низкого давления узла клапана коллектора -0,1 МПа (-750 мм рт.ст.), если нет, это указывает на наличие утечки. Затем полностью замкните выключатель и остановите вакуумный насос.

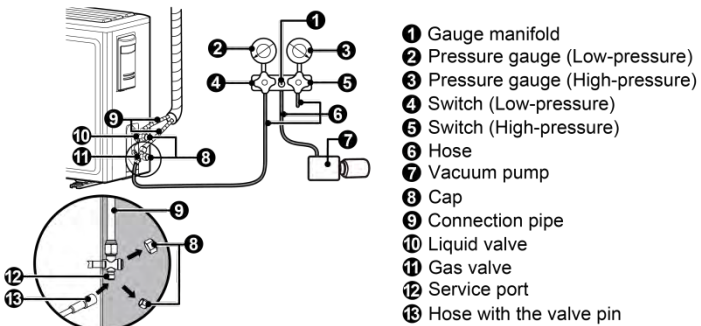
(6) Подождите 10 минут, чтобы убедиться, что давление в системе остается неизменным.

Если давление увеличится, может быть утечка.

(7) Слегка приоткройте жидкостный клапан и дайте немного хладагента пройти в соединительную трубу, чтобы сбалансировать давление внутри и снаружи соединительной трубы, чтобы воздух не попал в соединительную трубу при снятии шланга.

Обратите внимание, что газовый и жидкостный клапан можно полностью открыть только после снятия узла коллекторного клапана.

(8) Установите на место крышки жидкостного клапана, газового клапана, а также сервисного порта.



ЗАМЕЧАНИЯ:

Для крупногабаритных агрегатов предусмотрены порты обслуживания для жидкостного и газового клапанов. Во время вакуумирования вы можете подсоединить два шланга узла ответственного клапана к порты обслуживания для ускорения вакуумирования.

2.2.4.2 Методы обнаружения утечек

Следующие методы обнаружения утечек считаются приемлемыми для систем, содержащих легковоспламеняющиеся хладагенты.

Электронные течеискатели должны использоваться для обнаружения легковоспламеняющихся хладагентов, но их чувствительность может быть недостаточной или может потребоваться повторная калибровка. (Оборудование для обнаружения должно быть откалибровано в зоне, свободной от хладагента).

Убедитесь, что детектор не является потенциальным источником воспламенения и подходит для используемого хладагента. Оборудование для обнаружения утечек должно быть настроено на процентное содержание НПВ хладагента и должно быть откалибровано в соответствии с используемым хладагентом, и должно быть подтверждено соответствующее процентное содержание газа (максимум 25%).

Жидкости для обнаружения утечек подходят для использования с большинством хладагентов, но следует избегать использования мощных средств, содержащих хлор, поскольку хлор может реагировать с хладагентом и вызывать коррозию медных труб.

При подозрении на утечку все источники открытого огня должны быть удалены/ потушены. Если обнаружена утечка хладагента, требующая пайки, весь хладагент должен быть извлечен из системы или изолирован (с помощью запорной арматуры) в части системы, удаленной от места утечки. Бескислородный азот (OFN) затем должен быть продут через систему как до, так и во время процесса пайки.

2.2.5 Добавление хладагента



ПРИМЕЧАНИЕ!

До и во время работы используйте соответствующий течеискатель хладагента для наблюдения за рабочей зоной и убедитесь, что технические специалисты хорошо осведомлены о любой потенциальной или фактической утечке горючего газа. Убедитесь, что устройство обнаружения утечек применимо к легковоспламеняющемуся хладагенту. Например, он должен быть без искр, полностью герметичным и безопасным по своей природе.

В следующей таблице указано количество дополнительного хладагента.

Модель	Продукт	Стандартная труба Длина	Лишняя длина трубы	Дополнительный хладагент кол-во на дополнительную трубу
ASO-AGUHN35R1/INV		5,0 м	≤7,0 м	16 г/м
ASO-AGUHN50R1/INV				
ASO-AGUHN71R1/INV				20 г/м
ASO-AGUHN85R1/INV				

Модель \ Продукт	Стандартная труба Длина	Лишняя длина трубы	Дополнительный хладагент кол-во на дополнительную трубу
ASO-AGUHN100R1/INV	5,0 м	≤7,0 м	20 г/м
ASO-AGUHN125R1/INV			35 г/м
ASO-AGUHN140W1/INV	7,5 м	≤9,5 м	35 г/м
ASO-AGUHN160W1/INV			

2.2.6 Установка дренажной трубы

(1) Не допускается подсоединение трубы для слива конденсата к канализационной трубе или другим трубопроводам, которые могут вызывать коррозию или специфический запах, чтобы предотвратить проникновение запаха в помещение или повреждение устройства.

(2) Не допускается подсоединение трубы для слива конденсата к водосточной трубе, чтобы предотвратить попадание дождевой воды и привести к порче имущества или травмам.

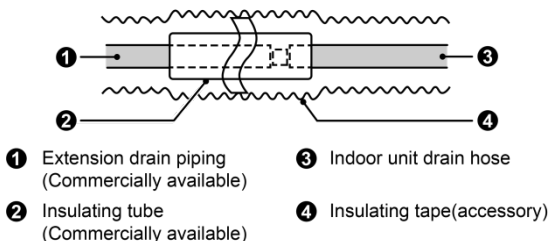
(3) Трубка слива конденсата должна быть подсоединена к специальной дренажной системе кондиционера.

2.2.6.1 Дренажная труба внутренней стороны

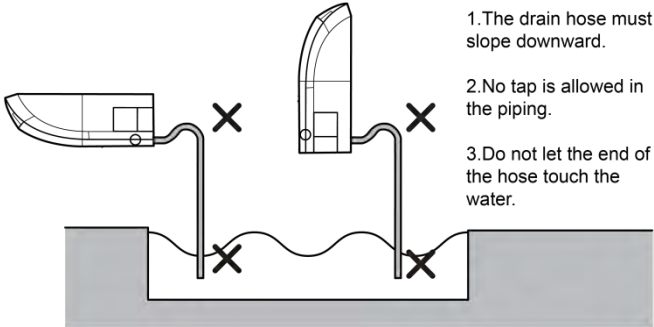
(1) Делайте трубы как можно короче и наклоняйте их вниз с уклоном не менее 1/100, чтобы воздух не оставался внутри трубы.

(2) Размер трубы должен быть равен или больше размера соединительной трубы.

(3) Установите сливной трубопровод, как показано, и примите меры против образования конденсата. Неправильно установленный трубопровод может привести к протечкам и, в конечном итоге, к намоканию мебели и вещей.



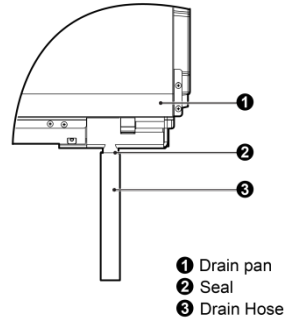
(4) Подсоедините сливной шланг.



1. The drain hose must slope downward.
2. No tap is allowed in the piping.
3. Do not let the end of the hose touch the water.

(5) Установка дренажных труб.

- 1) Для определения положения сливного шланга выполните следующие процедуры.
- 2) Вставьте дренажную трубку в сливное отверстие агрегата, а затем надежно затяните хомут лентой.
- 3) Подсоедините удлинительную дренажную трубку к дренажной трубе, а затем затяните хомут лентой.



- 1 Drain pan
- 2 Seal
- 3 Drain Hose

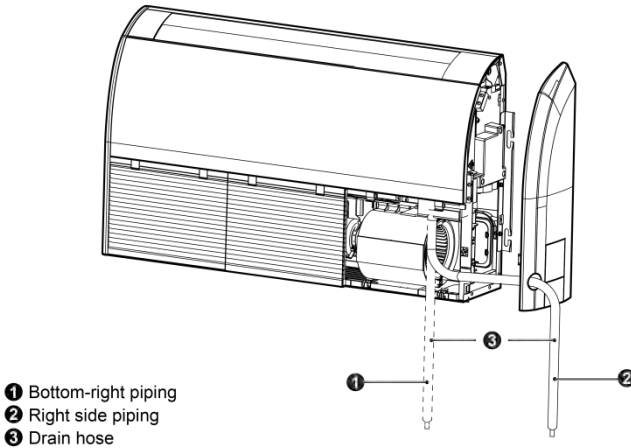
<p>Изолируйте трубный хомут и сливной шланг с помощью теплоизоляционной губки.</p> <ol style="list-style-type: none"> 1) Металлический зажим 2) Сливной шланг 3) Лента серая 	<p>Затяните хомут, пока головка винта не окажется на расстоянии менее 4 мм от шланга.</p> <ol style="list-style-type: none"> 1) Металлический зажим 2) Изоляционная губка

- 4) Если сливному шлангу требуется удлинитель, приобретите удлинительный шланг, имеющийся в продаже.
- 5) После подсоединения местного сливного шланга заклеить щели теплоизоляционной трубки.
- 6) Подсоедините сливной шланг к местной дренажной трубе. Расположите соединительный провод в том же направлении, что и трубопровод.

2.2.6.2 Подсоединение сливного шланга

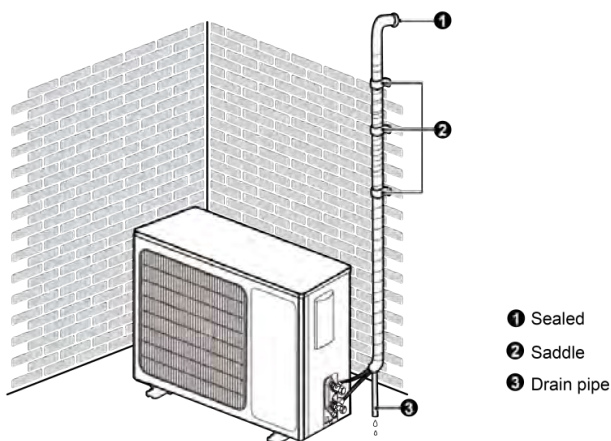
- (1) Подсоедините удлинительную вспомогательную трубу к местному трубопроводу.
- (2) Подготовьте местный трубопровод в месте соединения дренажной трубы, как показано на установочных чертежах.

Уведомление: Обязательно размещайте сливной шланг, как показано на рисунке ниже, с уклоном вниз.



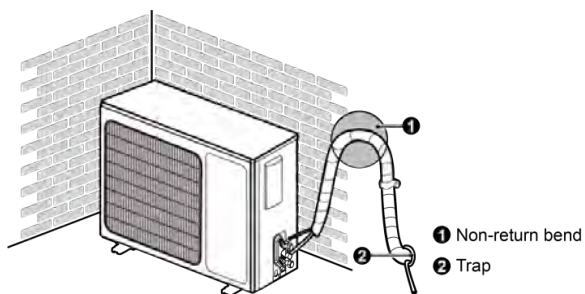
2.2.6.3 Наружная боковая дренажная труба

- (1) Если наружный блок находится под внутренним блоком, расположите трубопровод в соответствии со следующей схемой.
 - 1) Сливной шланг должен располагаться на земле, а его конец не должен погружаться в воду. Весь трубопровод должен поддерживаться и закрепляться на стене.
 - 2) Намотайте изоляционную ленту снизу вверх.
 - 3) Весь трубопровод следует обмотать изоляционной лентой и закрепить на стене с помощью хомутов.



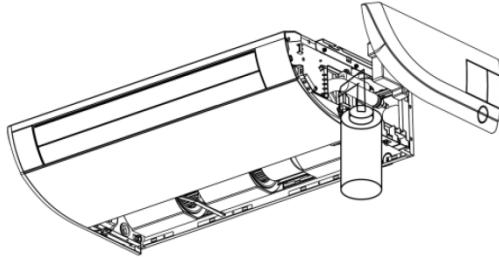
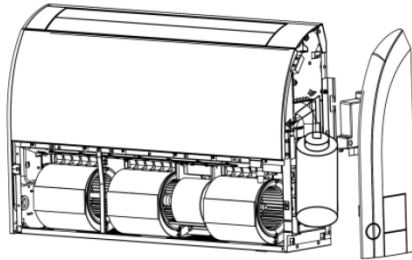
(2) Если наружный блок находится над внутренним блоком, расположите трубопровод в соответствии со следующей схемой.

- 1) Намотайте изоляционную ленту снизу вверх.
- 2) Весь трубопровод должен быть скручен во избежание возврата воды в помещение.
- 3) Используйте хомуты, чтобы закрепить весь трубопровод на стене.



2.2.6.4 Испытание дренажного трубопровода

- (1) После завершения работ по трубопроводу проверьте, плавно ли течет дренаж.
- (2) Как показано на рисунке, налейте воду в дренажный поддон с правой стороны, чтобы убедиться, что вода беспрепятственно вытекает из сливного шланга.

Тип потолка**Тип пола****2.3 Электрический монтаж****2.3.1 Требования и замечания по электромонтажу****ПРЕДУПРЕЖДЕНИЕ:**

При электромонтаже кондиционера должны соблюдаться следующие требования:

- ① Электрическая установка должна выполняться профессионалами в соответствии с местными законами и нормами, а также инструкциями, приведенными в данном руководстве. Никогда не удлиняйте шнур питания. Электрическая цепь должна быть оборудована автоматическим выключателем и воздушным выключателем достаточной мощности.
- ② Рабочая мощность агрегата должна находиться в пределах номинального диапазона, указанного в руководстве по эксплуатации. Используйте специализированную цепь питания для кондиционера. Не получайте питание от другой цепи питания.
- ③ Контур кондиционера должен находиться на расстоянии не менее 1,5 м от любой легковоспламеняющейся поверхности.
- ④ Внешний шнур питания, соединительный провод внутреннего и наружного блоков и шнуры связи должны быть надежно закреплены.

- ① Внешний шнур питания, соединительный провод внутреннего и наружного блоков и шнуры связи не должны напрямую соприкасаться с какими-либо горячими предметами. Например: они не должны соприкасаться с трубами дымохода, трубами теплого газа или другими горячими предметами.
- ② Шнур внешнего питания, шнуры связи и соединительный провод внутреннего и наружного блоков не должны быть пережаты. Никогда не тяните, не растягивайте и не сгибайте провода.
- ③ Внешний шнур питания, шнуры связи и соединительный провод внутреннего и наружного блоков не должны соприкасаться с какой-либо металлической балкой или краем на потолке, а также касаться любых металлических заусенцев или острых металлических краев вокруг.
- ④ Подсоедините провода соответствующим образом, сверяясь с электрической схемой, нанесенной на устройство или электрическую коробку. Винты должны быть затянуты. Проскальзывающие винты должны быть заменены специальными винтами с плоской головкой.
- ⑤ Пожалуйста, используйте силовые кабели, поставляемые вместе с кондиционером. Не меняйте кабели питания произвольно. Не изменяйте длину и клеммы силовых кабелей. Если вы хотите заменить кабели питания, обратитесь в наш местный сервисный центр.
- ⑥ Клеммы проводки должны быть надежно подключены к клеммной колодке. Неплотное соединение запрещено.
- ⑦ После завершения электромонтажа используйте зажимы для проводов, чтобы закрепить шнур питания, соединительный провод внутреннего и наружного блоков и кабели связи. Убедитесь, что провода не зажаты слишком туго.
- ⑧ Сечение провода шнура питания должно быть достаточно большим. Поврежденный шнур питания или другие провода необходимо заменить специальными проводами. Электромонтажные работы должны выполняться в соответствии с национальными правилами и нормами электромонтажа.

2.3.2 Электрические параметры

2.3.2.1 Характеристики проводов и мощность предохранителей

Модель	Источник питания	Емкость предохранителя	Минимальная площадь сечения шнура питания
	В/Ф/Гц	А	мм ²
Внутренний блок	220-240В ~50/60Гц	3.15	1,0

Модель	Источник питания	Емкость предохранителя	Минимальная площадь сечения шнура питания
	В/Ф/Гц	А	мм ²
ASO-AGUHN35R1/INV	220-240В ~50/60Гц	16	1,5
ASO-AGUHN50R1/INV		16	1,5
ASO-AGUHN71R1/INV		20	2,5
ASO-AGUHN85R1/INV		20	2,5
ASO-AGUHN100R1/INV		32	4.0
ASO-AGUHN125R1/INV	380-415В 3Ф~50/60Гц	16	1.5
ASO-AGUHN140R1/INV		16	1.5
ASO-AGUHN160R1/INV		16	1.5



Примечания:

- Предохранитель находится на основной плате.
- Установите автоматический выключатель рядом с наружными блоками с зазором между контактами не менее 3 мм. Блоки должны быть подключены или отключены.
- Технические характеристики автоматического выключателя и шнура питания, указанные в приведенной выше таблице, определяются на основе максимальной потребляемой мощности устройств.
- Шнуры питания частей приборов для наружного применения не должны быть легче гибкого шнура с полихлоропропеновой оболочкой (кодирование 60245 IEC 57).

- Технические характеристики автоматического выключателя основаны на рабочих условиях, при которых рабочая температура составляет 40°C. Если условия работы изменились, отрегулируйте спецификации в соответствии с национальными стандартами.
- Используйте шнуры питания сечением 1,0 мм² между внутренним и наружным блоками. Максимальная длина блоков 35–71 составляет 30 м, а максимальная длина блоков 85–160 — 75 м. Пожалуйста, выберите правильную длину в соответствии с местными условиями. Чтобы соответствовать EN 55014, необходимо использовать провод длиной 30 метров.
- Сечение кабеля связи должно быть не менее 0,75 мм². В качестве кабелей связи рекомендуется использовать шнуры питания сечением 0,75 мм².
- В качестве кабеля связи между внутренним блоком и центральным контроллером необходимо использовать экранированный провод; после завершения подключения экранирующий слой должен быть надежно заземлен.

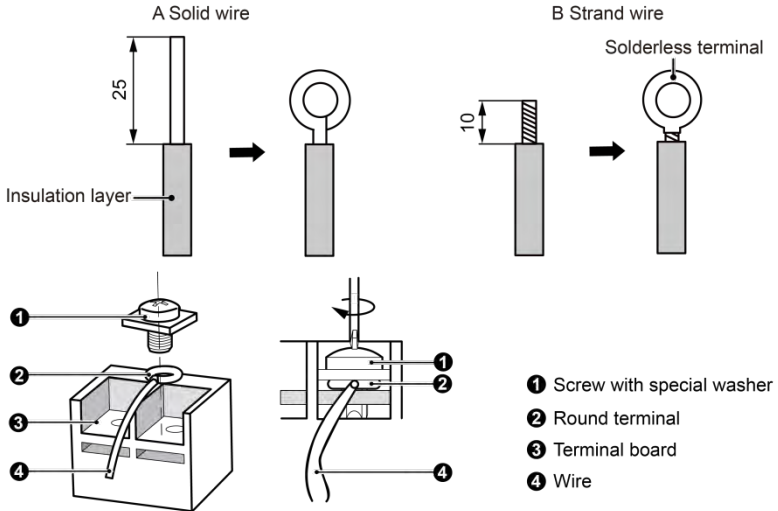
2.3.3 Подключение кабеля питания и кабеля связи

(1) Для одножильных проводов (как показано ниже):

- 1) Используйте кусачки, чтобы отрезать конец провода, а затем снимите около 25 мм изоляционного слоя.
- 2) Используйте отвертку, чтобы отвинтить винт клеммы на клеммной колодке.
- 3) Используйте кусачки, чтобы согнуть одножильный провод в кольцо, которое подходит к клеммному винту.
- 4) Сформируйте правильное кольцо и поместите его на клеммную колодку. Используйте отвертку, чтобы затянуть винт клеммы.

(2) Для многожильных проводов (как показано ниже):

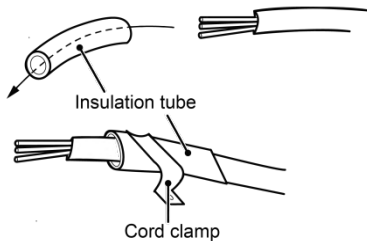
- 1) Используйте кусачки, чтобы отрезать конец провода, а затем снимите около 10 мм изоляционного слоя.
- 2) Используйте отвертку, чтобы отвинтить винт клеммы на клеммной колодке.
- 3) Используйте круглую клемму или зажим, чтобы надежно зафиксировать круглую клемму на зачищенном конце провода.
- 4) Найдите круглую клеммную кабелепровод. Используйте отвертку, чтобы заменить его и затяните клеммный винт (как показано ниже).



(3) Как подключить соединительный провод и шнур питания:

Проведите соединительный провод и шнур питания через изоляционную трубку.

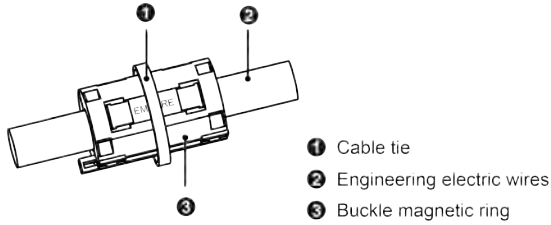
Затем закрепите провода зажимами для проводов (как показано на следующем рисунке).



Для внутреннего блока, упаковочные материалы которого снабжены магнитным кольцом с пряжкой. Технические электрические провода (провод под напряжением, нулевой провод, провод заземления и кабель связи) должны проходить через магнитное кольцо пряжки перед входом в блок. Магнитное кольцо должно быть надежно закреплено кабельной стяжкой.

Инженерные провода и магнитное кольцо пряжки не должны касаться острых краев.

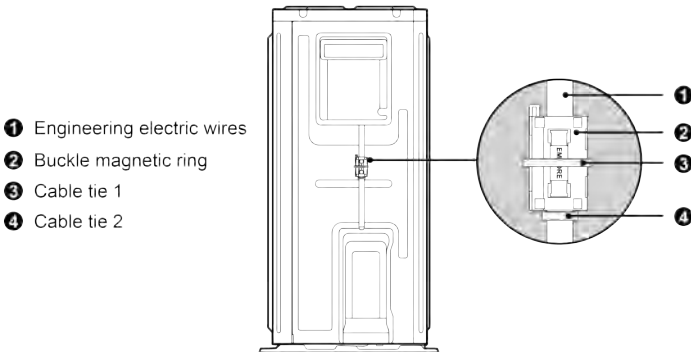
(Примечание: Только для ASI-ATH160RD1/B-S INV)



Магнитное кольцо с пряжкой должно быть добавлено в шнур связи по линии электропередач наружного и внутреннего блоков. Магнитное кольцо с дополнительной пряжкой должно быть закреплено на выходе шнура связи по линии электропередач со стороны наружного блока; Подробный этап работы магнитной пряжки выглядит следующим образом:

- 1) Ограничьте место фиксации магнитного кольца пряжки на выходе кабеля связи по линии электропередач со стороны наружного блока кабельной стяжкой (см. метку 4 на следующем рисунке), чтобы предотвратить скольжение магнитного кольца пряжки вдоль линии электропередачи. шнура связи;
- 2) Затем застегните магнитное кольцо пряжки на место шнура связи ЛЭП, подтвержденное кабельной стяжкой, после чего повторно закрепите его кабельной стяжкой (см. метку 3 на следующем рисунке)

(Примечание: Только для ASO-AGUHN125R1/INV, ASO-AGUHN140R1/INV, ASO-AGUHN160R1/INV)





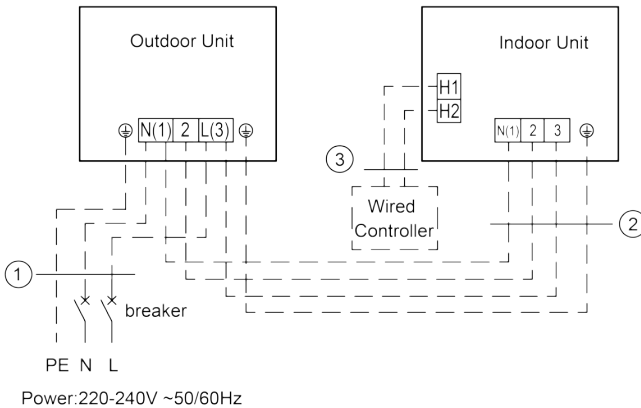
ПРЕДУПРЕЖДЕНИЕ!

- (1) Перед работой проверьте, включены ли внутренний и наружный блоки.
- (2) Сопоставьте номера клемм и цвета проводов с цветами, указанными на внутреннем блоке.
- (3) Неправильное подключение проводов может привести к возгоранию электрических компонентов.
- (4) Надежно подсоедините провода к монтажной коробке. Неполая установка может привести к пожару.
- (5) Пожалуйста, используйте зажимы для проводов, чтобы закрепить внешние крышки соединительных проводов. (Изоляторы должны быть надежно закреплены, иначе может произойти утечка тока).
- (6) Заземляющий провод должен быть подключен.

(4) Провод между внутренним и наружным блоками.

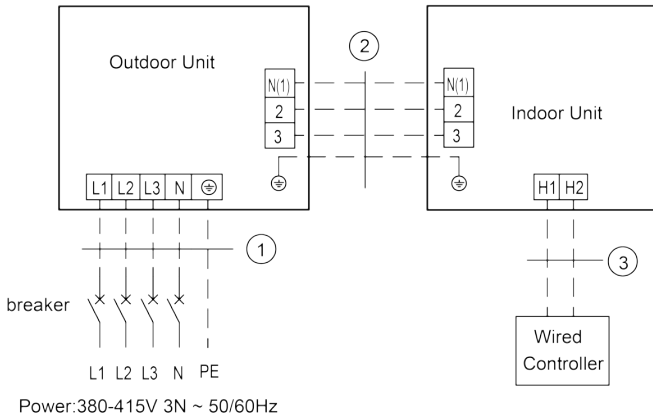
Однофазный агрегат: ASO-AGUHN35R1/INV, ASO-AGUHN50R1/INV,

ASO-AGUHN71R1/INV, ASO-AGUHN85R1/INV, ASO-AGUHN100R1/INV




ASI-ATH35RD1/B-S INV+ASO-AGUHN35R1/INV
ASI-ATH50RD1/B-S INV+ASO-AGUHN50R1/INV
① Шнуры питания 3×1,5 мм ²
② Шнуры питания 4×1,0 мм ²
③ Шнуры связи 2×0,75 мм ²
ASI-ATH71RD1/B-S INV+ASO-AGUHN71R1/INV
ASI-ATH85RD1/B-S INV+ASO-AGUHN85R1/INV
ASI-ATH100RD1/B-S INV+ASO-AGUHN100R1/INV
① Шнуры питания 3×2,5 мм ²
② Шнуры питания 4×1,0 мм ²
③ Шнуры связи 2×0,75 мм ²

Трёхфазный агрегат: ASO-AGUHN100R1/INV, ASO-AGUHN125R1/INV,
ASO-AGUHN140R1/INV, ASO-AGUHN160R1/INV.



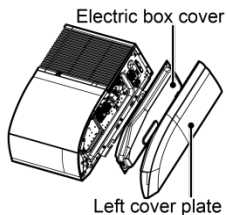
ASI-ATH100RD1/B-S INV +ASO-AGUHN100R1/INV
ASI-ATH125RD1/B-S INV +ASO-AGUHN125R1/INV
ASI-ATH140RD1/B-S INV +ASO-AGUHN140R1/INV
ASI-ATH160RD1/B-S INV +ASO-AGUHN160R1/INV
① Шнуры питания 5×1,5 мм ²
② Шнуры питания 4×1,0 мм ²
③ Шнуры связи 2×0,75мм ²

(5) Электропроводка внутреннего блока и Электропроводка наружного блока.

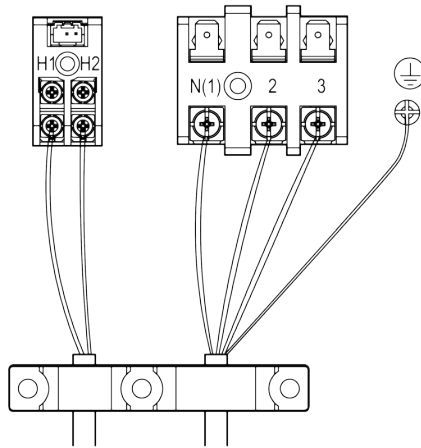
 ПРЕДУПРЕЖДЕНИЕ!
(1) Провода высокого и низкого напряжения должны проходить через разные резиновые кольца крышки распределительной коробки.
(2) Не связывайте соединительный провод и провод связи проводного контроллера и не прокладывайте их рядом друг с другом, иначе возникнут ошибки.
(3) Провода высокого и низкого напряжения должны быть закреплены отдельно. Закрепите первые большими зажимами, а вторые — маленькими.
(4) С помощью винтов закрепите соединительные провода и шнуры питания внутреннего и наружного блоков на клеммной колодке. Неправильное подключение может привести к пожару.
(5) Если соединительные провода внутреннего блока (наружного блока) и шнуры питания подключены неправильно, кондиционер может быть поврежден.
(6) Заземлите внутренний и наружный блоки, подключив заземляющий провод.
(7) Агрегаты должны соответствовать применимым местным и национальным нормам и правилам по энергопотреблению.
(8) При подключении шнура питания убедитесь, что последовательность фаз источника питания совпадает с соответствующими клеммами, в противном случае компрессор перевернется и будет работать ненормально.

1) Внутренняя сторона

Снимите крышку электрической коробки с узла электрической коробки. Затем подключите провода. Подсоедините соединительные провода внутреннего блока в соответствии с соответствующими метками.



Модель: ASI-ATH35RD1/B-S INV, ASI-ATH50RD1/B-S INV, ASI-ATH71RD1/B-S INV,
ASI-ATH85RD1/B-S INV, ASI-ATH100RD1/B-S INV, ASI-ATH125RD1/B-S INV, ASI-ATH140RD1/B-S INV,
ASI-ATH160RD1/B-S INV

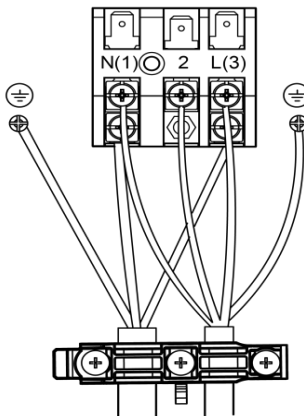


2) Наружная сторона

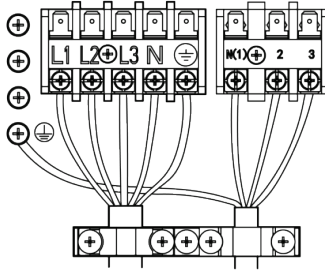
Снимите большую ручку/переднюю панель наружного блока и вставьте один конец шнура связи и шнура питания в клеммную колодку.

Прокладка проводов наружного блока:

ASO-AGUHN35R1/INV, ASO-AGUHN50R1/INV, ASO-AGUHN71R1/INV,
ASO-AGUHN85R1/INV, ASO-AGUHN100R1/INV



ТРЕХФАЗНЫЙ: ASO-AGUHN125R1/INV, ASO-AGUHN140R1/INV,
ASO-AGUHN160R1/INV



2.4 Проверка после установки

Проверьте элементы после установки

Проверить элементы	Возможные события из-за неправильной установки
Надежно ли установлен основной корпус?	Устройство может упасть, вибрировать или издавать шум.
Вы делали тест на утечку воды?	Холодопроизводительность может стать неудовлетворительной.
Устройство хорошо изолировано от тепла?	Возможно образование конденсата, капель воды.
Слив воды идет нормально?	Возможно образование конденсата, капель воды.
Соответствует ли напряжение указанному на паспортной табличке?	Устройство может выйти из строя или его компоненты могут сгореть.
Правильно ли установлены провода и трубы?	Устройство может выйти из строя или его компоненты могут сгореть.
Устройство было надежно заземлено?	Опасность утечки тока.

Проверить элементы	Возможные события из-за неправильной установки
Характеристики проводов соответствуют требованиям?	Устройство может выйти из строя или его компоненты могут сгореть.
Есть ли какое-либо препятствие, блокирующее впуск и выпуск воздуха внутреннего или наружного блоков?	Холодопроизводительность может стать неудовлетворительной.
Записали ли вы длину трубы хладагента и количество заправленного хладагента?	Количество заправляемого хладагента нельзя контролировать.

2.5 Рабочий диапазон продукта

—	Охлаждение	Обогрев
Температура наружного воздуха по сухому термометру (°C)	-15~48	-15~24
Температура в помещении по сухому/влажному термометру (°C) (максимум)	32/23	27/-

2.6 Тестовый запуск

Подготовка перед подключением питания.

- (1) Питание не должно быть подключено, если работа по установке не завершена.
- (2) Цепь управления исправна и все провода надежно подключены.
- (3) Запорные клапаны газопровода и жидкостного трубопровода открыты.
- (4) Внутри устройство должно быть чистым. Уберите ненужные предметы, если они есть.
- (5) После проверки снова установите переднюю боковую пластину.

Работа после подключения питания.

- (1) Если все вышеперечисленные работы завершены, включите устройство.
- (2) Если наружная температура выше 30°C, режим обогрева не может быть включен.
- (3) Убедитесь, что внутренний и наружный блоки работают нормально.
- (4) Если во время работы компрессора слышен звук жидкостного удара, немедленно остановите кондиционер. Подождите, пока электронагревательная лента достаточно нагреется, а затем перезапустите кондиционер.
- (5) Пощупайте воздушный поток внутреннего блока, чтобы убедиться, что он нормальный.
- (6) Нажмите кнопку поворота или кнопку управления скоростью на пульте дистанционного управления или на проводном контроллере, чтобы убедиться, что вентилятор работает нормально.

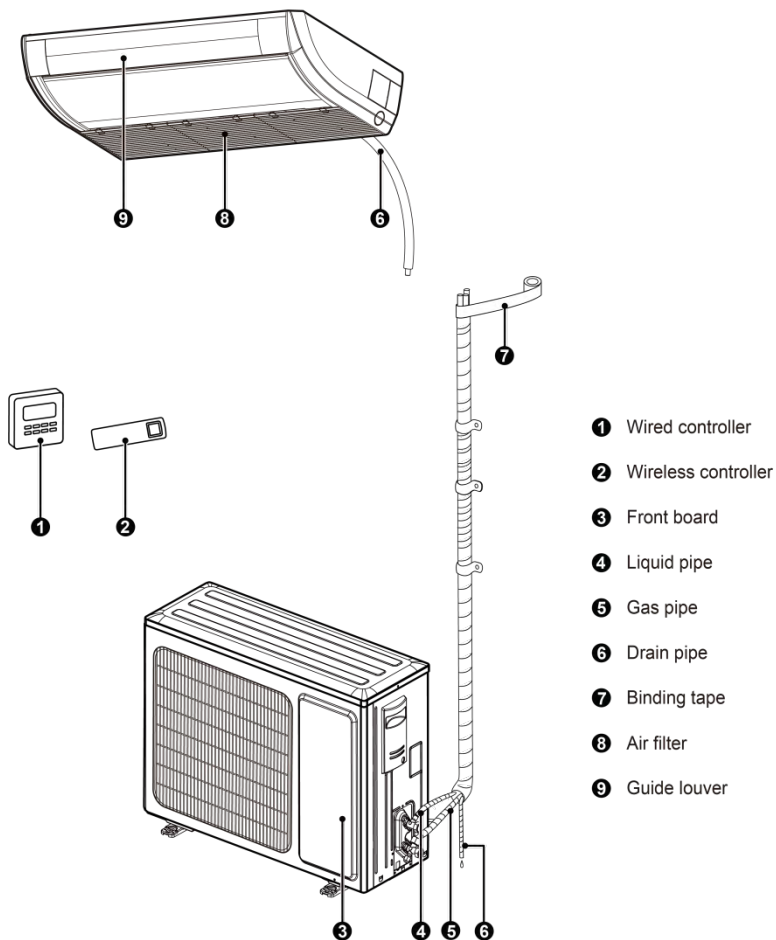


ВАЖНО:

- ① Если вы используете пульт дистанционного управления для выключения устройства, а затем сразу же снова включаете его, компрессору потребуется 3 минуты для перезапуска. Даже если вы нажмете кнопку «ON/OFF» на пульте дистанционного управления, он не запустится сразу.
- ② Если на проводном контроллере нет дисплея, возможно, это связано с тем, что соединительный провод между внутренним блоком и проводным контроллером не подключен. Пожалуйста, проверьте снова.

3 Введение продукта


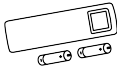
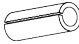


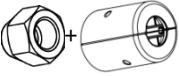
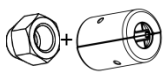
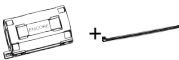
3.1 Общая компоновка





ЗАМЕЧАНИЯ:

Соединительная труба, сливная труба, шнур питания для данного устройства должны быть подготовлены пользователем.

3.2 Стандартные аксессуары

Аксессуары внутреннего блока				
№	Наименование	Вид	Кол-во	Применение
1	Гайка с шайбой		8	Закрепить крючок на корпусе агрегата
2	Беспроводная связь Контроллер + Батарея		1+2	Для управления внутренним блоком
3	Изоляция		1	Утеплить газовую трубу
4	Изоляция		1	Для изоляции жидкостной трубы
5	Хомут		4	Для крепления губки
6	Обыкновенная гайка+ Коробка с защитой от несанкционированного доступа		1	Чтобы предотвратить снятие соединительной гайки газовой трубы
7	Обыкновенная гайка+ Коробка с защитой от несанкционированного доступа		1	Чтобы предотвратить снятие соединительной гайки жидкостной трубы
8	Магнитное кольцо + хомут		1+2	Для инженерной установки. (только для 140 модели)

Аксессуары для наружного блока				
№	Наименование	Вид	Кол-во	Применение
1	Сливная пробка	 или 	0 или 3 или 4 или 5	Заглушить неиспользуемое сливное отверстие
2	Дренаж Соединитель	 или 	1	Для соединения с дренажной трубой из твердого ПВХ
3	Магнитное кольцо + хомут		1+2	Для инженерной установки. (только для 140 модели)

4 Установка контроллера

См. руководство к проводному контроллеру или пульту дистанционного управления.

5 Техническое обслуживание

5.1 Отказы, не вызванные неисправностями АС

(1) Если ваш кондиционер не работает нормально, перед обслуживанием сначала проверьте следующие пункты:

Проблема	Причина	Корректирующая мера
Кондиционер не работает	Если вы выключите агрегат, а затем сразу же включите его, чтобы защитить компрессор и избежать перегрузки системы, компрессор задержит работу на 3 мин.	Пожалуйста, подожди минутку.
	Соединение проводов неправильное.	Подсоедините провода в соответствии со схемой подключения.
	Перегорел предохранитель или автоматический выключатель.	Замените предохранитель или включите автоматический выключатель.
	Сбой питания.	Перезапустите после возобновления питания.
	Вилка питания ослаблена.	Снова вставьте вилку питания.
	Батарея пульта дистанционного управления разряжена.	Замените батареи.
Плохое охлаждение или обогрев.	Вход и выход воздуха внутреннего или наружного блоков заблокированы.	Устраните препятствия и хорошо проветривайте помещение для внутреннего и наружного блоков.
	Неправильная установка температуры	Сбросьте правильную температуру.
	Скорость вентилятора слишком низкая.	Сбросьте правильную скорость вентилятора.
	Направление потока воздуха неправильное.	Измените направление воздушных жалюзи.
	Двери или окна открыты.	Закройте их.
	Под прямыми солнечными лучами	Повесьте шторы или жалюзи перед окнами.
	Слишком много источников тепла в помещении.	Удалите ненужные источники тепла.
	Фильтр забит или загрязнен.	Отправьте специалиста для очистки фильтра.
Входные и выходные отверстия для воздуха блоков заблокированы.	Устраните препятствия, блокирующие входные и выходные отверстия для воздуха внутреннего и наружного блоков.	

(2) Следующие ситуации не являются сбоями в работе.

Проблема	Время возникновения	Причина
Из кондиционера выходит туман.	Во время операции.	Если установка работает в условиях высокой влажности, влажный воздух в помещении будет быстро охлаждаться.
Кондиционер издает некоторый шум.	Система переходит в режим обогрева после разморозки.	В процессе размораживания образуется некоторое количество воды, которая превратится в водяной пар.
	Кондиционер гудит в начале работы.	Некоторые компоненты будут гудеть, когда он начнет работать. Через 1 мин шум станет слабым.
	При включении агрегат мурлычет.	Когда система только запущена, хладагент нестабилен. Примерно через 30 с урчание устройства становится низким.
	Приблизительно через 20 с после того, как устройство впервые включило режим обогрева, или после размораживания в режиме обогрева слышен звук трения хладагента.	Это звук переключения направления 4-ходового клапана. Звук исчезнет после того, как клапан изменит свое направление.
	Слышен шипящий звук при запуске или остановке агрегата, а также легкое шипение во время и после работы.	Это звук газообразного хладагента, который перестает течь, и звук дренажной системы.
	Во время и после работы слышен хруст.	Из-за температуры изменения, передняя панель и другие компоненты могут вздуться и вызвать звук трения.
	Слышен шипящий звук при включении или внезапной остановке агрегата во время работы или после разморозки.	Потому что хладагент внезапно перестает течь или меняет направление потока.
Пыль поступает из кондиционера.	Прибор начинает работать после длительного простоя.	Пыль внутри внутреннего блока выходит вместе с воздухом.
Кондиционер создает некоторый запах	Во время операции.	Запах комнаты или запах сигарет выходит через внутренний блок.



ЗАМЕЧАНИЯ: Проверьте вышеуказанные пункты и примите соответствующие корректирующие меры. Если кондиционер продолжает работать плохо, немедленно выключите кондиционер и обратитесь в наш авторизованный местный сервисный центр. Попросите наших специалистов по обслуживанию проверить и отремонтировать устройство.

5.2 Код ошибки



ПРЕДУПРЕЖДЕНИЕ!

- (1) Если возникают ненормальные явления (например, неприятный запах), немедленно остановите устройство и отключите питание. Тогда обратитесь в наш авторизованный сервисный центр. Если устройство продолжает работать в штатных ситуациях, оно может быть повреждено и стать причиной поражения электрическим током или возгорания.
- (2) Не ремонтируйте кондиционер самостоятельно. Ненадлежащее техническое обслуживание может привести к поражению электрическим током или пожару. Пожалуйста, свяжитесь с нашим авторизованным сервисным центром и отправьте профессиональный сервисный персонал для ремонта.

Если на панели дисплея или проводном контроллере отображается код ошибки, см. значение кода ошибки, указанное в следующей таблице.

Ошибка КОД	Ошибка	Ошибка КОД	Ошибка
A1	Защита модуля IPM наружного вентилятора	LE	Превышение скорости компрессора
Ac	Ошибка запуска наружного вентилятора	LF	Защита питания
Ad	Наружный вентилятор Обрыв фазы защита	LP	IDU и ODU не имеют себе равных
AE	Ошибка цепи определения тока наружного вентилятора	oE	Ошибка ODU, для конкретной ошибки см. состояние индикатора основной платы ODU.
AJ	Защита от асинхронного хода наружного вентилятора	P0	Защита от сброса драйвера
C0	Сбой связи проводного контроллера и внутреннего блока	P5	Защита от перегрузки по току фазы компрессора
C1	Ошибка датчика температуры окружающей среды в помещении	P6	Ошибка главного управления и связи с водителем
C2	Ошибка датчика температуры испарителя	P7	Неисправность цепи датчика температуры модуля
C3	Ошибка датчика температуры конденсатора	P8	Температурная защита модуля драйвера
C4	Ошибка переключки ODU	P9	Защита подрядчиков переменного тока

Ошибка КОД	Ошибка	Ошибка КОД	Ошибка
CJ	Ошибка колпачка перемычки IDU	PA	Защита по переменному току ODU
C6	Ошибка датчика температуры нагнетания	PE	Защита от температурного дрейфа
C7	Ошибка датчика мезотемпературы конденсатора	PF	Ошибка датчика температуры окружающей среды привода
C8	Неправильный код набора компрессора или колпачок перемычки	PH	Защита шины от высокого напряжения
C9	Неисправность микросхемы памяти драйвера компрессора	PL	Защита шины от низкого напряжения
CE	Ошибка датчика температуры проводного контроллера	PP	Ошибка входного переменного напряжения
CP	Сбой многоосновного проводного контроллера	PU	Сбой зарядки конденсатора
dc	Всасывание компрессора ошибка датчика температуры	q0	Защита от низкого напряжения на шине привода внутреннего вентилятора постоянного тока
dH	Неисправность платы проводного контроллера	q1	Защита от высокого напряжения на шине привода внутреннего вентилятора постоянного тока
dJ	Защита последовательности переменного тока (обрыв фазы или противофазная защита)	q2	Внутренний вентилятор постоянного тока Защита от переменного тока
E0	Ошибка внутреннего вентилятора	q3	Драйвер внутреннего вентилятора постоянного тока Защита модуля IPM
E1	Защита компрессора от высокого давления	q4	Драйвер внутреннего вентилятора постоянного тока Защита PFC
E2	Защита от замерзания в помещении	q5	Ошибка запуска внутреннего вентилятора постоянного тока
E3	Защита от недостатка хладагента или защита от низкого давления компрессора	q6	Внутренний вентилятор постоянного тока Защита от обрыва фазы
E4	Защита от высокой температуры нагнетаемого воздуха компрессора	q7	Защита от сброса драйвера внутреннего вентилятора постоянного тока
E6	Ошибка связи ODU и IDU	q8	Защита внутреннего вентилятора постоянного тока от перегрузки по току
E7	Конфликт режимов	q9	Защита питания внутреннего вентилятора постоянного тока
E9	Полная защита от воды	qA	Ошибка цепи определения тока драйвера внутреннего вентилятора постоянного тока
EE	Сбой чтения и записи чипа памяти	qb	Защита внутреннего вентилятора постоянного тока от асинхронного хода
EL	Аварийная остановка (пожарная сигнализация)	qC	Ошибка связи главного управления и драйвера внутреннего вентилятора постоянного тока
F3	Ошибка датчика температуры наружного воздуха	qd	Защита модуля привода внутреннего вентилятора постоянного тока от высокой температуры

Ошибка КОД	Ошибка	Ошибка КОД	Ошибка
F0	Режим рециркуляции хладагента	qE	Ошибка датчика температуры модуля привода внутреннего вентилятора постоянного тока
H1	Обычное состояние разморозки	qF	Ошибка чипа памяти драйвера внутреннего вентилятора постоянного тока
H4	Защита от перегрузки	qH	Ошибка контура заряда драйвера внутреннего вентилятора постоянного тока
H5	Токовая защита модуля IPM	qL	Вход драйвера внутреннего вентилятора постоянного тока Защита от ошибки напряжения переменного тока
H7	Компрессор выходит из строя защита	qo	Ошибка датчика температуры электрической коробки привода внутреннего вентилятора постоянного тока
HC	Защита от перегрузки по току PFC	qp	Драйвер внутреннего вентилятора постоянного тока Защита от перехода через ноль на входе переменного тока.
HE	Компрессор размагничивается защита	U1	Ошибка обнаружения цепи тока фазы компрессора
L3	Ошибка наружного вентилятора 1	U2	Обрыв фазы компрессора и противофазная защита
L4	Плохая цепь питания проводного контроллера	U3	Ошибка падения напряжения на шине постоянного тока
L5	Защита от перегрузки по току питания проводного контроллера	U5	Общий сбой обнаружения тока
L6	Одно контрольное количество эндорсеров для нескольких машин несовместимо	U7	Ошибка переключения 4-ходового клапана
L7	Одна серия Endor с несколькими машинами управления несовместима	U8	Защита от перехода через ноль
LA	Ошибка наружного вентилятора 2	UL	Защита от перегрузки по току наружного вентилятора
Lc	Ошибка запуска компрессора	Uo	Ненормальная температура наружного воздуха (режим обогрева при открытии с высокой температурой или температура в режиме охлаждения при низкой температуре)

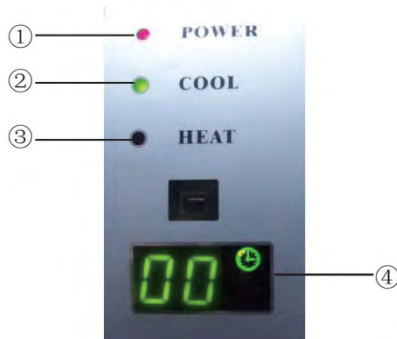


ЗАМЕЧАНИЯ: Когда устройство подключено к проводному контроллеру, код ошибки будет одновременно отображаться на нем.

Инструкция к лампам индикации ошибок на панели агрегата
напольно-потолочного типа.

Состояние сигнальных ламп:

- ① Индикаторная лампа «ПИТАНИЕ»: Индикаторная лампа будет светиться при включении питания и погаснет при отключении питания.
- ② Индикаторная лампа «ОХЛАЖДЕНИЕ»: Индикаторная лампа будет светиться, когда «ОХЛАЖДЕНИЕ» активировано, и погаснет, когда «ОХЛАЖДЕНИЕ» деактивировано.
- ③ Индикаторная лампа «НАГРЕВАНИЕ»: Индикаторная лампа будет светиться, когда «НАГРЕВАНИЕ» активировано, и погаснет, когда «НАГРЕВАНИЕ» деактивировано.
- ④ Индикаторная лампа «ТАЙМЕРА»: Индикаторная лампа будет светиться, когда «ТАЙМЕР» активирован, и погаснет, когда «ТАЙМЕР» деактивирован или установлен.



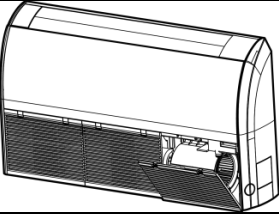
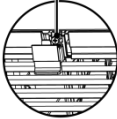
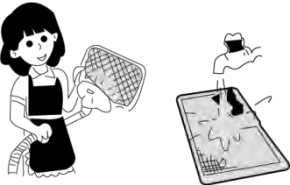
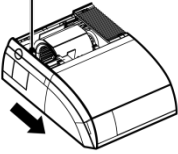
5.3 Техническое обслуживание агрегата

**Предупреждение!**

- | |
|-------------------------------------------------------------------------------------------------------------------------------------------------------------------------------------|
| (1) Перед очисткой убедитесь, что устройство остановлено. Отключите автоматический выключатель и выньте сетевую розетку, в противном случае возможно поражение электрическим током. |
| (2) Не мойте кондиционер водой, так как это может привести к возгоранию или поражению электрическим током. |
| (3) При очистке фильтра будьте осторожны. Если вам нужно работать высоко над землей, будьте предельно осторожны. |

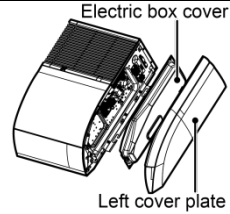
5.3.1 Очистка воздушного фильтра

(1) Метод разборки сетчатого фильтра и крышки электрического блока.

Как очистить воздушный фильтр	
<p>1) Откройте решетку воздухозаборника.</p> <p>А. Сначала расстегните две пряжки на решетке, как показано на рисунке.</p> <p>В. Удалите винты под пряжками с помощью отвертки, а затем откройте впускную решетку.</p>	 <p style="text-align: center;">Remove the screw</p> 
<p>2) Очистите фильтрующий экран.</p> <p>Очистите сетку фильтра пылесосом или промойте ее проточной водой. Если масляное пятно на фильтре невозможно удалить или очистить, промойте его теплой водой, смешанной с моющим средством. Высушите фильтр в тени.</p> <p>Предупреждение:</p> <p>А. Никогда не используйте горячую воду выше 45°C в случае выцветания или пожелтения.</p> <p>В. Никогда не сушите его огнем, чтобы предотвратить возгорание или деформацию фильтра.</p>	
<p>3) Разберите левую и правую боковые панели.</p> <p>А. После того, как решетка снята, используйте отвертку, чтобы удалить винты, показанные на рисунке.</p> <p>В. Нажмите на боковую пластину в направлении, указанном стрелкой, и снимите ее.</p>	<p style="text-align: center;">Remove the screw</p> 
<p>4) Разобрать правую боковую панель.</p>	<p>Метод разборки правой боковой панели Шаг 3.</p>

Как очистить воздушный фильтр

5) Демонтируйте крышку электрического блока. После того, как правая боковая панель будет удалена, крышка электрического блока будет показана вверх, и снимите закрепленные на ней винты.



(2) В начале сезонного использования.

- 1) Проверьте, не заблокировано ли впускное или выпускное отверстие кондиционера.
- 2) Убедитесь, что заземляющий провод надежно закреплен квалифицированным специалистом.
- 3) Проверьте, не были ли заменены разряженные батареи беспроводного контроллера.
- 4) Убедитесь, что воздушный фильтр был правильно установлен профессионалом.

Держите выключатель питания во включенном состоянии за 8 часов до запуска устройства, которое не использовалось в течение длительного времени.



ЗАМЕЧАНИЯ: все вышеперечисленное должно эксплуатироваться опытным специалистом.

(3) По окончании сезонного использования.

- 1) Отключите главный выключатель питания.
- 2) Очистите воздушные фильтры и другие детали квалифицированным специалистом.
- 3) Оставьте вентилятор включенным на 2-3 часа, чтобы устройство высохло внутри.



ЗАМЕЧАНИЯ: все вышеперечисленное должно эксплуатироваться опытным специалистом.

5.3.2 Теплообменник наружного блока

Периодически проводите чистку теплообменника наружного блока, чистите его не реже одного раза в два месяца. Очистите поверхность теплообменника от пыли и мусора с помощью пылесборника и нейлоновой щетки, если есть источник сжатого воздуха; Сдуйте пыль с поверхности теплообменника сжатым воздухом. Не используйте водопроводную воду для очистки.

5.3.3 Дренажная труба

Периодически проверяйте, не заблокирована ли дренажная труба, чтобы сгладить конденсат.

5.3.4 Уведомления в начале сезона использования

- (1) Проверьте, не заблокированы ли впускные/выпускные отверстия для воздуха внутреннего/наружного блока.
- (2) Проверьте надежность заземления.
- (3) Проверьте, заменена ли батарея пульта дистанционного управления.
- (4) Проверьте, правильно ли установлена сетка воздушного фильтра.
- (5) При повторном запуске после длительного простоя установите выключатель питания кондиционера в положение «ВКЛ» до 8 часов работы, чтобы предварительно прогреть картер наружного компрессора.
- (6) Проверьте надежность установки наружного блока, если нет, обратитесь в назначенный центр технического обслуживания.

5.3.5 Техническое обслуживание в конце сезона использования

- (1) Отключите основное питание кондиционера.
- (2) Очистите сетчатый фильтр, внутренний и наружный блоки.
- (3) Очистите внутренний и наружный блоки от пыли и мусора.
- (4) Если наружный блок заржавел, покройте ржавое место краской, чтобы предотвратить его расширение.

5.3.6 Замена компонентов

Компоненты доступны в агентстве или у дистрибьюторов поблизости.

5.4 Уведомление о техническом обслуживании

5.4.1 Информация по обслуживанию

Руководство должно содержать специальную информацию для обслуживающего персонала, который должен быть проинструктирован о выполнении следующих действий при обслуживании прибора, в котором используется легковоспламеняющийся хладагент.

5.4.1.1 Проверки на территории

Перед началом работы с системами, содержащими легковоспламеняющиеся хладагенты, необходимо провести проверку безопасности, чтобы свести к минимуму риск воспламенения. При ремонте холодильной системы перед проведением работ на системе необходимо соблюдать следующие меры предосторожности.

5.4.1.2 Порядок работы

Работа должна выполняться в соответствии с контролируемой процедурой, чтобы свести к минимуму риск присутствия легковоспламеняющихся газов или паров во время выполнения работы.

5.4.1.3 Общая рабочая зона

Весь обслуживающий персонал и другие лица, работающие поблизости, должны быть проинструктированы о характере выполняемых работ. Следует избегать работы в закрытых помещениях. Территория вокруг рабочего места должна быть огорожена. Убедиться, что условия в зоне безопасны благодаря контролю легковоспламеняющихся материалов.

5.4.1.4 Проверка наличия хладагента

До и во время работы необходимо проверить зону с помощью соответствующего детектора хладагента, чтобы технический специалист знал о потенциально воспламеняющихся атмосферах. Убедитесь, что используемое оборудование для обнаружения утечек подходит для использования с легковоспламеняющимися хладагентами, т. е. не образует искр, надлежащим образом герметизировано или искробезопасно.

5.4.1.5 Наличие огнетушителя

Если на холодильном оборудовании или любых связанных с ним частях должны проводиться какие-либо огневые работы, под рукой должно быть соответствующее оборудование для пожаротушения. Есть сухой порошок или СО₂огнетушитель рядом с зарядной площадкой.

5.4.1.6 Отсутствие источников воспламенения

Ни одно лицо, выполняющее работы с холодильной системой, которые включают в себя оголение любых трубопроводов, содержащих или содержащих горючий хладагент, не должно использовать какие-либо источники воспламенения таким образом, чтобы это могло привести к риску возгорания или взрыва. Все возможные источники воспламенения, в том числе курение сигарет, должны находиться на достаточном расстоянии от места установки, ремонта, демонтажа и утилизации, во время которых возможен выброс горючего хладагента в окружающее пространство. Перед началом работы следует осмотреть территорию вокруг оборудования, чтобы убедиться в отсутствии опасностей воспламенения или воспламенения. Должны быть вывешены таблички «Не курить».

5.4.1.7 Вентилируемая зона

Перед проникновением в систему или выполнением каких-либо огневых работ убедитесь, что помещение находится на открытом воздухе или что оно достаточно проветривается. Степень вентиляции должна сохраняться в течение периода, когда выполняются работы. Вентиляция должна безопасно рассеивать любой выпущенный хладагент и предпочтительно выбрасывать его наружу в атмосферу.

5.4.1.8 Проверки холодильного оборудования

При замене электрических компонентов они должны соответствовать назначению и соответствовать техническим характеристикам. Необходимо всегда соблюдать рекомендации производителя по техническому обслуживанию и ремонту. В случае сомнений обратитесь за помощью в технический отдел производителя.

К установкам, использующим легковоспламеняющиеся хладагенты, должны

применяться следующие проверки:

- (1) Величина заправки соответствует размеру помещения, в котором установлены детали, содержащие хладагент.
- (2) Вентиляционное оборудование и выпускные отверстия работают надлежащим образом и не заблокированы.
- (3) Если используется непрямой холодильный контур, вторичный контур должен быть проверен на наличие хладагента.
- (4) Маркировка оборудования остается видимой и разборчивой. Незаборчивая маркировка и знаки должны быть исправлены.
- (5) Холодильная труба или компоненты устанавливаются в таком месте, где маловероятно, что они будут подвержены воздействию какого-либо вещества, которое может вызвать коррозию компонентов, содержащих хладагент, за исключением случаев, когда компоненты изготовлены из материалов, которые по своей природе устойчивы к коррозии или защищены от нее соответствующим образом. коррозия.

5.4.1.9 Проверки электрических устройств

Ремонт и техническое обслуживание электрических компонентов должны включать первоначальные проверки безопасности и процедуры осмотра компонентов. Если существует неисправность, которая может поставить под угрозу безопасность, то к цепи нельзя подключать электропитание до тех пор, пока она не будет устранена удовлетворительным образом. Если неисправность не может быть устранена немедленно, но необходимо продолжать работу, должно быть использовано адекватное временное решение. Об этом необходимо сообщить владельцу оборудования, чтобы все стороны были проинформированы.

Первоначальные проверки безопасности должны включать:

- (1) Эти конденсаторы разряжены: это должно быть сделано безопасным способом, чтобы избежать возможности искрения.
- (2) Во время зарядки, восстановления или продувки системы никакие электрические компоненты и проводка под напряжением не должны подвергаться воздействию.
- (3) Непрерывность заземления.

5.4.2 Ремонт герметичных компонентов

- (1) При ремонте герметичных компонентов все электропитание должно быть отключено от работающего оборудования перед снятием герметизированных крышек и т. п. Форма обнаружения утечек должна быть расположена в наиболее критической точке, чтобы предупредить о потенциально опасной ситуации.
- (2) Особое внимание следует уделить следующему, чтобы гарантировать, что при работе с электрическими компонентами корпус не будет изменен таким образом, чтобы повлиять на уровень защиты. Это должно включать повреждение кабелей, чрезмерное количество соединений, клеммы, не соответствующие исходной спецификации, повреждение уплотнений, неправильную установку сальников и т. д.

Убедитесь, что устройство надежно закреплено.

Убедитесь, что уплотнения или уплотнительные материалы не ухудшились настолько, что они больше не служат для предотвращения проникновения горячей атмосферы. Запасные части должны соответствовать спецификациям производителя.



ПРИМЕЧАНИЕ: Использование силиконового герметика может снижать эффективность некоторых типов оборудования для обнаружения утечек. Искробезопасные компоненты не нужно изолировать перед работой с ними.

5.4.3 Ремонт искробезопасных компонентов

Не применяйте к цепи какие-либо постоянные индуктивные или емкостные нагрузки, не убедившись, что это не превысит допустимое напряжение и ток, разрешенные для используемого оборудования.

Искробезопасные компоненты — это единственные типы, с которыми можно работать под напряжением в присутствии легковоспламеняющейся атмосферы. Испытательное оборудование должно иметь правильный номинал.

Заменяйте компоненты только деталями, указанными производителем. Другие части могут привести к воспламенению хладагента в атмосфере из-за утечки.

5.4.4 Кабели

Убедитесь, что кабели не подвержены износу, коррозии, чрезмерному давлению, вибрации, острым краям или другим неблагоприятным воздействиям окружающей среды. Проверка также должна учитывать влияние старения или постоянной вибрации от таких источников, как компрессоры или вентиляторы.

5.4.5 Обнаружение горючих хладагентов

Ни при каких обстоятельствах нельзя использовать потенциальные источники воспламенения при поиске или обнаружении утечек хладагента. Галогенная горелка (или любой другой детектор, использующий открытое пламя) не должна использоваться.

5.4.6 Снятие и эвакуация

При вскрытии контура хладагента для ремонта или для любой другой цели следует использовать обычные процедуры. Тем не менее, важно следовать наилучшей практике, поскольку учитывается воспламеняемость. Должна соблюдаться следующая процедура:

- (1) Удалите хладагент.
- (2) Продуйте контур инертным газом.
- (3) Эвакуация.
- (4) Снова продуйте инертным газом.
- (5) Разомкните цепь разрезанием или пайкой.

Заправленный хладагент должен возвращаться в соответствующие баллоны. Система должна быть «промыта» OFN для обеспечения безопасности устройства. Этот процесс может потребоваться повторить несколько раз. Для этой задачи нельзя использовать сжатый воздух или кислород.

Промывка должна быть достигнута путем нарушения вакуума в системе с помощью OFN и продолжения заполнения до достижения рабочего давления, затем сброса в атмосферу и, наконец, сброса до вакуума. Этот процесс должен повторяться до тех пор, пока в системе не останется хладагента. При использовании последней загрузки OFN давление в системе должно быть снижено до атмосферного, чтобы можно было выполнять работы. Эта операция абсолютно необходима, если предстоит пайка трубопроводов.

Убедитесь, что выпускное отверстие вакуумного насоса не находится вблизи источников воспламенения и имеется вентиляция.

5.4.7 Процедуры зарядки

В дополнение к обычным процедурам зарядки должны соблюдаться следующие требования.

- (1) Убедитесь, что при использовании заправочного оборудования не происходит загрязнения различными хладагентами. Шланги или трубопроводы должны быть как можно короче, чтобы свести к минимуму количество содержащегося в них хладагента.
- (2) Цилиндры должны находиться в вертикальном положении.
- (3) Перед заправкой системы хладагентом убедитесь, что система охлаждения заземлена.
- (4) Пометьте систему после завершения зарядки (если она еще не завершена).
- (5) Необходимо соблюдать крайнюю осторожность, чтобы не переполнить систему охлаждения.
- (6) Перед повторной заправкой система должна быть испытана под давлением OFN. Система должна быть испытана на герметичность после завершения заправки, но до ввода в эксплуатацию. Перед тем, как покинуть площадку, должно быть проведено последующее испытание на утечку.

5.4.8 Вывод из эксплуатации

Перед выполнением этой процедуры важно, чтобы техник полностью ознакомился с оборудованием и всеми его деталями. Рекомендуется безопасно извлекать все хладагенты. Перед выполнением задачи необходимо взять пробу масла и хладагента на случай, если потребуется анализ перед повторным использованием восстановленного хладагента. Важно, чтобы электричество было доступно до начала работы:

- (1) Ознакомьтесь с оборудованием и его работой.
- (2) Изолируйте систему электрически.
- (3) Прежде чем приступить к процедуре, убедитесь, что:
 - 1) При необходимости имеется механическое погрузочно-разгрузочное оборудование для работы с баллонами с хладагентом.
 - 2) Все средства индивидуальной защиты имеются в наличии и правильно используются.
 - 3) Процесс восстановления постоянно контролируется компетентным лицом.
 - 4) Оборудование для восстановления и баллоны соответствуют соответствующим стандартам.

- (4) Откачайте систему хладагента, если это возможно.
- (5) Если вакуум невозможен, сделайте коллектор, чтобы хладагент можно было удалить из различных частей системы.
- (6) Убедитесь, что баллон находится на весах, прежде чем приступить к подъему.
- (7) Запустите восстановительную машину и действуйте в соответствии с инструкциями производителя.
- (8) Не переполняйте баллоны (не более 80 % объема жидкости).
- (9) Не превышайте максимальное рабочее давление баллона, даже временно.
- (10) Когда баллоны правильно заполнены и процесс завершен, убедитесь, что баллоны и оборудование быстро убраны с площадки, а все запорные клапаны на оборудовании закрыты.
- (11) Восстановленный хладагент нельзя заправлять в другую холодильную систему, если она не очищена и не проверена.

5.4.9 Маркировка

На оборудовании должна быть маркировка с указанием того, что оно было выведено из эксплуатации и с него был слит хладагент. Этикетка должна быть датирована и подписана. Убедитесь, что на оборудовании есть этикетки с указанием, что оно содержит легковоспламеняющийся хладагент.

5.4.10 Восстановление

При удалении хладагента из системы для обслуживания или вывода из эксплуатации рекомендуется безопасно удалить все хладагенты.

При перекачке хладагента в баллоны убедитесь, что используются только подходящие баллоны для сбора хладагента. Убедитесь, что имеется правильное количество цилиндров для хранения всего заряда системы. Все используемые баллоны предназначены для восстановленного хладагента и имеют маркировку для этого хладагента (т. е. специальные баллоны для восстановления хладагента).

Баллоны должны быть укомплектованы предохранительным клапаном и соответствующей запорной арматурой в хорошем рабочем состоянии. Пустые рекуперационные баллоны вакуумируются и, если возможно, охлаждаются перед рекуперацией.

Оборудование для рекуперации должно быть в хорошем рабочем состоянии с набором инструкций, касающихся оборудования, которое находится под рукой, и должно быть пригодно для рекуперации легковоспламеняющихся хладагентов. Кроме того, должен быть в наличии и в хорошем рабочем состоянии комплект калиброванных весов. Шланги должны быть в комплекте с герметичными разъединительными муфтами и в хорошем состоянии. Перед использованием рекуперативной машины убедитесь, что она находится в удовлетворительном рабочем состоянии, обслуживается должным образом и все связанные с ней электрические компоненты опломбированы для предотвращения воспламенения в случае выброса хладагента. Проконсультируйтесь с производителем, если сомневаетесь.

Извлеченный хладагент должен быть возвращен поставщику хладагента в правильном баллоне для утилизации с составлением соответствующего Уведомления о передаче отходов. Не смешивайте хладагенты в блоках рекуперации и особенно в баллонах.

Если необходимо удалить компрессоры или компрессорные масла, убедитесь, что они откачаны до приемлемого уровня, чтобы воспламеняющийся хладагент не остался в смазке. Процесс вакуумирования должен быть выполнен до возврата компрессора поставщикам. Для ускорения этого процесса следует использовать только электрический обогрев корпуса компрессора. Слив масла из системы должен выполняться безопасно.

5.5 Послепродажное обслуживание

При возникновении проблем с качеством или других проблем с приобретенным кондиционером обращайтесь в местный отдел послепродажного обслуживания.



aeronik

Изготовитель: Gree Electric Appliance Inc Of Zhuhai / Гри
Электрик Апплайанс Инк., Чжухай
Адрес изготовителя:
West Jinji, Road, Qianshan, Zhuhai, Китай 519070

Импортер: ООО «ВИЗОР»

Юридический адрес: 141401, Московская область, городской округ
Химки, г. Химки, ул. Жуковского, д. 10, помещение 33а,

Фактический адрес: 125599, Москва, ул. Маршала Федоренко, д.15
Тел.: +7(495) 967-6576

E-mail: visor753@mail.ru

Дата изготовления изделия: смотреть на упаковке

Определение оборудования соответствует Техническому регламенту Таможенного союза
ТР ТС 004/2011 "О безопасности низковольтного оборудования" и Техническому
регламенту Таможенного союза ТР ТС 020/2011 "Электромагнитная совместимость
технических средств".



66139904184

www.aeronik.ru